

Deze pagina is opzettelijk leeg

DINAMO modelbaan besturing

MCCdec

Handleiding MCCdec 02

Auteur: Leon J.A. van Perlo
Versie: 2.0
Datum: 2 maart 2009

Release beheer

Deze pagina is opzettelijk leeg

Deze handleiding is van toepassing op de kit bestaande uit:

- Print
 - MCCdec Rev02
- Firmware
 - MCCdec Rel 2.0

©2007-2009 Dit document, dan wel enige informatie hieruit, mag niet worden gekopieerd en/of verspreid, geheel of gedeeltelijk, in welke vorm dan ook zonder uitdrukkelijke schriftelijke toestemming van de oorspronkelijke auteur. Het maken van kopieën en afdrukken door gebruikers van Dinamo en de MCCdec module uitsluitend ten behoeve van eigen gebruik is toegestaan.

Dit document is geschreven in OpenOffice.org Writer en gemaakt met CutePDF

Met hartelijke dank aan Aat Don voor de initiële vertaling van dit document uit het Engels

De aangegeven weerstandswaarden zijn indicatief. Wellicht moet je wat experimenteren om de waarden te vinden, die jij het beste vindt. Als je meer lichtopbrengst wilt kun je verlagen tot 100Ω per uitgang voor gele en rode LEDs en tot 47Ω voor witte en blauwe LEDs. Let op, dat, als je meerdere functies aansluit op 1 uitgang (b.v. witte en rode LEDs op dezelfde uitgang, elk met hun eigen weerstand), de stromen optellen.

Monteer de decoder in de auto, b.v. m.b.v. dubbelzijdig plakband. Controleer zorgvuldig alle aansluitingen en sluit als laatste 'GND' van de decoder aan op de – pool van de accu.

6.5 Testen en in gebruikname

Als je geen fouten hebt gemaakt, is je auto klaar. Je kunt hem op de weg zetten, testen, configureren naar behoefte en gebruiken.

WAARSCHUWING !!

Raak de decoder niet aan als hij aan staat. De decoder heeft componenten met hoge weerstand, om het stroomverbruik te minimaliseren. Het aanraken van de decoder kan leiden tot het opwekken van een aanmerkelijk hoger voltage dan ervoor bedoeld is. Dit is niet schadelijk voor jou, maar het vernielt wel de decoder.

Als je de decoder aanzet, gaat hij in de test-mode. De knipperlichten zullen gaan knipperen en de koplampen en de achterlichten gaan branden. Deze opstart mode kan worden aangepast door de betreffende CV's te programmeren.

Als je de programmeerinterface hebt gemaakt, krijg je een bonus-functie: Als je een LED (met serie weerstand van ca. 330Ω) aansluit tussen PGD en – van de programmeerinterface (pin 3 en 4 dus) toont deze LED of de decoder signaal ontvangt. Dit kan helpen om te testen of je overal op je baan goede ontvangst hebt. Merk op dat deze ontvangst indicator gecombineerd is met X6. Dus als je op X6 iets anders hebt aangesloten zal dit 'andere' geactiveerd worden door de ontvangst indicatie functie totdat je de functies herconfigureert.

Veel rijplezier!

Contents

1 Inleiding.....	4
2 Hardware en Software versies.....	5
2.1 Hardware.....	5
2.2 Software.....	5
2.3 Compatibiliteit.....	5
3 Communicatie.....	6
3.1 Inleiding.....	6
3.2 Adres en type.....	6
3.3 Data (operationeel).....	6
3.4 Configuratie.....	7
4 Configuratie Variabelen.....	9
4.1 Factory Reset.....	9
4.2 Adres.....	9
4.3 Snelheidstabel.....	9
4.4 Versnelling / vertraging.....	10
4.5 PID regelaar.....	11
4.6 Accu Monitor.....	12
4.7 Time-out.....	13
4.8 Uitgangen en Functies.....	13
4.8.1 Uitgangen.....	13
4.8.2 Sequencer.....	14
4.8.3 Functies.....	14
4.8.4 Opstart mode.....	17
4.9 Slaapstand en stroomverbruik.....	18
5 CV Overzicht.....	19
6 Montage en aansluiten.....	21
6.1 Inleiding.....	21
6.2 Programmeerinterface.....	22
6.3 Voorbereiden van de auto.....	22
6.4 Inbouwen van de decoder.....	24
6.5 Testen en in gebruikname.....	26

1 Inleiding

Op de modelspoorbaan treft men steeds vaker een uitbreiding aan met rijdende modelauto's, bijvoorbeeld op basis van het Faller Car System. De besturingsmogelijkheden van dit systeem in zijn oorspronkelijke vorm zijn echter zeer beperkt. De auto's worden gestopt door middels een magneetveld de stroom naar de motor te onderbreken en verdere besturingsmogelijkheden zijn nagenoeg afwezig.

Ten behoeve van Railz Miniworld in Rotterdam is een methode ontwikkeld om dergelijke auto's op een geavanceerde manier te kunnen besturen. De auto's worden hiertoe uitgerust met een decoder die via een draadloos zend/ontvangsysteem commando's ontvangt. De commando's en signalen voor deze decoders kunnen met de Dinamo hardware worden opgewekt.

De besturingsmogelijkheden van een dergelijke auto zijn onder meer:

- Snelheidsregeling in 15 stappen
- Lastregeling
- Automatisch vertraagd optrekken en afremmen met verschillende karakteristieken
- Besturing van koplampen, remlichten, achterlichten, knipperlichten en aanvullende functies.

Verder beschikt de decoder onder andere over de volgende functies:

- Noodstop in het geval de auto 'de draad' kwijt raakt
- accu-monitoring
- Slaapstand
- Uitgebreide configuratiemogelijkheden

De decoder kan geconfigureerd worden voor een specifieke auto met specifiek gedrag. Configuratie geschiedt door middel van "Configuratie Variabelen", een term geleend van het DCC systeem. Configuratievariabelen zijn waarden die in een niet-vluchtig deel van het geheugen van de decoder worden geladen en waarmee de decoder een bepaald specifiek gedrag kan worden aangemeten.

Belangrijke overweging:

Meestal zal de stroom door de motor behoorlijk hoog zijn. Omdat de motor wordt aangedreven in PWM mode, is deze stroom een hoog frequent wisselende stroom. De stroom die door de draden loopt genereert een wisselend magnetisch veld dat, in sommige gevallen, van de zelfde orde grootte kan worden als het magnetische veld van het zendsysteem. Dit lijkt vooral het geval te zijn bij gebruik van ankerloze motoren (b.v. Faulhaber's). Om storing te voorkomen is het de beste optie om de stroomvoerende draden te vlechten. Het betreft hier de 2 draden van de motor naar de decoder en de 2 draden tussen de accu en de decoder. Zo worden de magnetische velden die gegenereerd worden door de voorwaartse en terugwaartse stromen, bijna geheel opgeheven. Zie fig 5 als voorbeeld hoe dit gedaan kan worden. Bedenk ook dat deze draden stroom voeren, dus maak ze niet te dun. 'Standaard' flexibele decoder draad voldoet meestal prima.

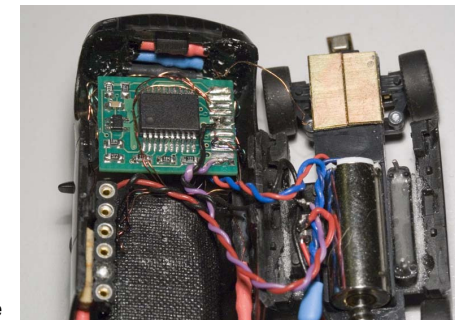


Fig 5: Vlecht stroomvoerende draden om hoogfrequent storingen te voorkomen a.g.v. de motorregeling

Tijd om de LEDs aan te sluiten. Sluit de anodes van de LEDs, via serie-weerstanden, aan op de decoder zoals in fig 6. Verbind de (common) kathodes met één van de 'GND' punten op de decoder.

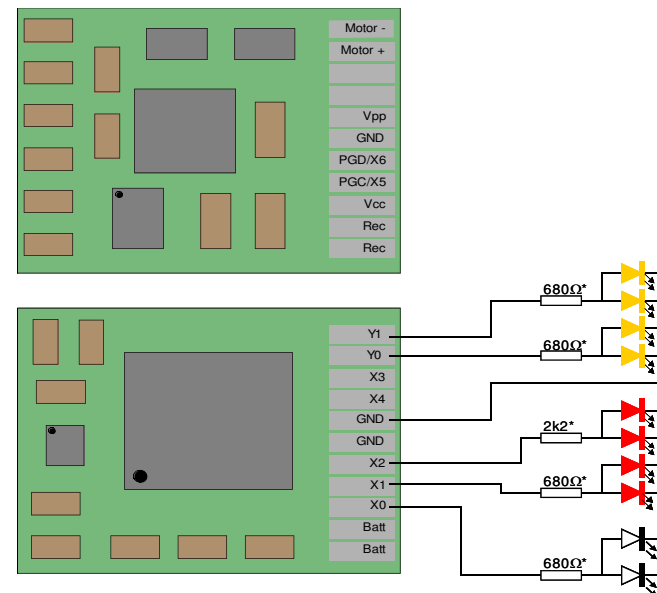


Fig 6: MCCdec 02: Aansluiten van LEDs

6.4 Inbouwen van de decoder

Decoder Rev02 heeft 22 aansluitingen. Sommige aansluitpunten zijn dubbel uitgevoerd, zodat je niet meerdere draden op 1 punt hoeft te solderen. De punten gemarkeerd met 'Batt' in onderstaande figuur zijn intern doorverbonden (net als degenen waar motor+ op staat) en daarom uitwisselbaar. Hetzelfde geldt voor de 'GND' polen.

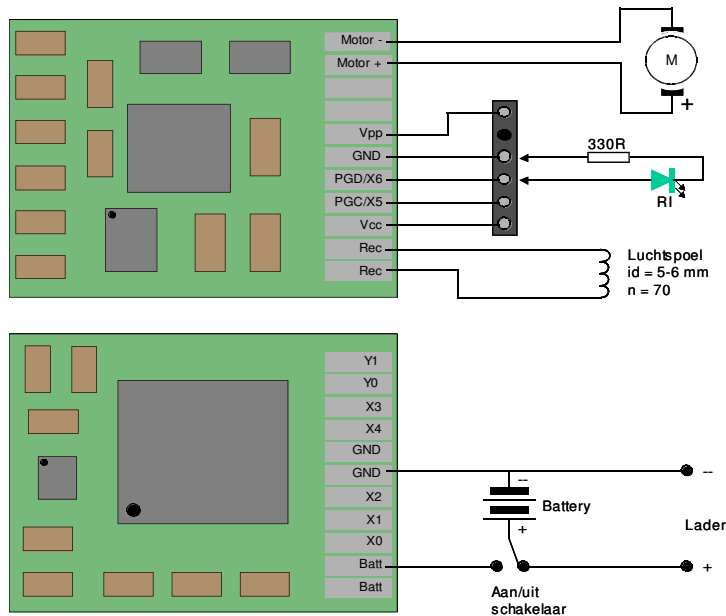


Fig 4: MCCdec 02: Aansluiten van accu, motor, ontvangtspoel en programmeerinterface

Als de aan/uit schakelaar van je auto driepolig is, overweeg dan om de accu+ aan te sluiten op het midden van de schakelaar. Bedraad één pool naar de oplader-pin (+) en de andere naar de 'Batt' pool van de decoder. Op deze manier is het onmogelijk om de accu op te laden als de decoder aanstaat. Hiermee wordt voorkomen dat de decoder beschadigt als je een fout maakt met aansluiten van de oplader !

Soldeer een draad aan 'GND' van de decoder voor de aansluiting op de – van de accu (maar sluit de accu nog niet aan).

Sluit de motor aan op de decoder zoals aangegeven in fig 4 hierboven.

Als je een programmeerinterface wilt maken, doe dit dan volgens fig 4. Als je ook van plan bent om X5 en/of X6 te gebruiken, kun je het beste een kleine plug maken die je in de programmeerinterface steekt om deze functies aan te sluiten. Zo niet, zorg dan dat deze functies losgekoppeld kunnen worden als je de programmeerinterface nodig hebt.

Plaats de ontvangtspoel onder (of in) de auto en sluit de decoder aan zoals aangegeven in fig 4.

2 Hardware en Software versies

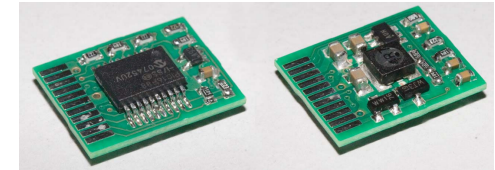
Van de MCCdec bestaan op dit moment verschillende revisies en releases. Het revisielevel betreft de uitvoering van de print, de hardware dus. Het versieniveau betreft de uitvoering van de software.

2.1 Hardware

MCCdec-rev00 betreft de eerste 'commercieel' beschikbare uitvoering. Afmetingen: 25,5 x 16,7 x 2,8 mm. Deze print is enkelzijdig bestukt. MCCdec-rev00 is niet langer in productie,

MCCdec-rev01 is elektrisch 99% identiek aan rev00. Het voornaamste verschil is de afmeting: 17,3 x 12,8 x 3,9 mm. Deze print is dubbelzijdig bestukt. 2 componenten die bij rev00 extern moeten worden aangebracht zitten bij rev01 op de print verwerkt..

MCCdec-rev02 is elektrisch en functioneel substantieel verschillend van vorige versies. Waar rev00 en rev01 direct werken op de accu spanning, heeft rev02 een spanningsomvormer waardoor de decoder intern op een vaste spanning van 4.1V werkt. Dit heeft twee voordelen: De decoder kan draaien op een accu spanning vanaf 0,9V (minimum start spanning = 1,0V). Ten tweede hebben alle uitgangen een capaciteit van 4V, waardoor elke uitgang in staat is om witte of blauwe LEDs direct aan te sturen. Dimensies: 17,3 x 12,8 x 4,3 mm



2.2 Software

MCCdec-rel 1.0
De eerste 'commercieel' beschikbare versie.

MCCdec-rel 1.1
Kent een verbeterde motorregeling en een aanpassing om ook motoren met hogere zelfinductie goed te kunnen aansturen.

MCCdec-rel 1.11
Accumanagement is aangepast. Verder zijn de factory-settings van deze release geoptimaliseerd voor een accuspanning van 2,4V

MCCdec-rel 2.0
Compleet gereviseerde software voor MCCdec-rev02

2.3 Compatibiliteit

Software rel 1.x draait op decoder rev00 and rev01
Software rel 2.0 draait op decoder rev02

Naar MCCdec-rev02 met software rel 2.0 wordt verwezen als MCCdec02

Opmerking: Deze gebruiksaanwijzing is uitsluitend van toepassing op MCCdec-rev02 met software rel 2.0. Voor andere versies, raadpleeg de vorige versies van deze gebruiksaanwijzing.

3 Communicatie

3.1 Inleiding

De MCCdec decoder ontvangt instructies van een centraal besturingssysteem via een draadloze verbinding. Overdracht van informatie geschiedt inductief. Het signaal wordt door de decoder opgepikt via een kleine spoel die onder of in de bodemplaat van de auto is bevestigd.

Informatie-overdracht gebeurt in de vorm van pakketten. Zodra een opdracht aan een auto wordt gewijzigd wordt een pakket voor de betreffende auto met prioriteit ingevoegd in de datastroom. Vervolgens worden alle pakketten voor alle actieve auto's cyclisch herhaald, dit voor het geval een auto een pakket zou missen.

De pakketten zijn voorzien van een controlebyte om te voorkomen dat verminkte pakketten een onbedoelde uitwerking hebben. Als een pakket verminkt raakt zal het door de decoder worden genegeerd.

Elke decoder (auto) heeft een uniek adres waarmee deze auto 'zijn' informatie kan herkennen en filteren uit de datastroom.

Naast de cyclisch verzonden reguliere pakketten bestaan zogenaamde eenmalige pakketten (die slechts éénmaal worden verzonden), "Idle" pakketten (die wél herkend worden door de auto als datastroom, maar verder geen informatie bevatten en bedoeld zijn als 'vulling' voor het geval er niets anders verzonden wordt) en broadcast-pakketten, met informatie bedoeld voor elke ontvanger.

3.2 Adres en type

Elk pakket bevat gegevens betreffende adres en type. Het adres geeft aan voor welke decoder het pakket bedoeld is. Het type geeft aan wat voor soort pakket het is.

Het adres bestaat uit 12 bits. Het adresbereik is 1..4095. Adres 0 wordt geïnterpreteerd als "broadcast", dat wil zeggen: bedoeld voor alle decoders.

Het type bestaat uit 4 bits (bereik 0..15). Momenteel zijn de volgende types in gedefinieerd:

- 0: Normaal operationeel pakket
- 1: Configuratie-start
- 2: Configuratie-data
- 3: Configuratie-einde
- 15: "Idle" (geen functie)

3.3 Data (operationeel)

Normale pakketten (pakketten die tijdens het rijden worden verzonden naar de decoder om de auto's te besturen) Bevatten de volgende informatie:

Snelheid en versnelling:

- Snelheid (0..15)
- Richting (bit), vooruit=1, achteruit=0, op dit moment niet gebruikt
- Vertragingselecteur (0..7) t.b.v. vertraagd optrekken en afremmen

Belangrijke overwegingen bij het modificeren van zeer kleine auto's:

- 1) Een motor is een elektromagnetisch apparaat, dat magnetische velden genereert. In welke mate, hangt af van de constructie van de motor. De ontvangstspoel is bedoeld om magnetische velden van het zendsysteem op te nemen en zijn functie wordt beïnvloed door ijzeren objecten. Voorkom daarom montage op de motor of te dichtbij (minder dan een paar mm).
- 2) De decoder heeft een spannings-omvormer spoel aan boord. Deze spoel genereert een zwak maar hoog frequent magnetisch veld, die de functie van de ontvangstspoel verstoort als ze te dicht op elkaar worden gemonteerd. Als er geen fysiek alternatief is dan de decoder bovenop de ontvangstspoel te monteren, houd dan de omvormer spoel (het blokje in het midden van het printje aan de andere kant dan waar de CPU zit) het verst verwijderd van de ontvangstspoel. Als de afstand erg klein is kun je een messing plaatje (b.v. 12 x 12 x 0,4mm) plaatsen tussen de decoder en de ontvangstspoel, om storingen te minimaliseren.
 Waarschuwing : gebruik GEEN ijzer als 'afscherming', omdat dit de werking van de ontvangstspoel beïnvloed.

Heb je bedacht waar alles moet komen, ga dan door met onderstaande.

Maak eerst de aansluiting(en) op de accu los of verwijder de accu's. Zeker bij NiMH accu's leidt kortsluiting tot flinke warmteontwikkeling en mogelijke schade, dus pas goed op dat rondslingerende draadjes niet in aanraking komen met de accu. Verwijder alle aansluitingen van het reed-contact en verwijder eventuele weerstanden. Het reed-contact zelf gebruiken we niet meer en kun je naar keuze laten zitten of verwijderen.

Bouw de LEDs in, sluit ze aan en leid de draadjes naar de plek waar de decoder moet komen. De kathodes van alle LED's mogen aan elkaar. Markeer de verschillende draadjes zodat je weet wat waarvoor is of gebruik gekleurde draden.

6.2 Programmeerinterface

Je kunt de keuze maken te voorzien in een aansluiting om de decoder te kunnen herprogrammeren. Bepaal zelf of het zinvol is in jouw situatie⁷. Dit programmeren gebeurt met een programmer (Microchip PIC16F88). Voor herprogramming zijn 5 aansluitpinnen noodzakelijk. Hoe je zo'n aansluiting elektrisch maakt kun je zelf bepalen, maar wellicht is het wel handig onderstaande standaard aan te houden voor enige compatibiliteit. Als je zelf geen programmer hebt dan zou je de software van je auto bv tijdens bijeenkomsten met mede-gebruikers kunnen laten actualiseren

De "standaard" is gebaseerd op een stripje "gedraaide" contacten, zoals die ook in de betere IC voetjes zitten. Deze worden normaliter SIL voetjes genoemd. Neem een stripje van 6 contacten en soldeer de tweede pin dicht (aan de kant waar de insteekopening zit). Deze pin fungeert als "key" of "slotpin" om verkeerd insteken te voorkomen. De pin aan "de buitenkant" naast de afgesloten pin is pin1. Pin2 is gesloten en de resterende pinnen zijn 3, 4 5 en 6.

De pinnen krijgen (straks) de volgende functies:

Pin 1: Vpp (programmeerspanning)
 Pin 2: Key (niet aangesloten)
 Pin 3: - (min)
 Pin 4: PGD (program data)
 Pin 5: PGC (program clock)
 Pin 6: + (plus)

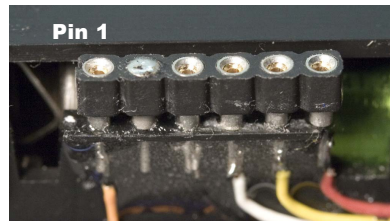


Fig 3: Programmeerinterface

6.3 Voorbereiden van de auto

Let op dat je de (Faller) auto gaat modificeren. Dit proces is niet volledig omkeerbaar. Ga je hiermee aan de slag, dan verlies je hoogstwaarschijnlijk je aanspraak op garantie. Dat hoeft niet erg te zijn, maar wees je er van bewust.

Bekijk eerst goed waar je de diverse LEDs gaat monteren en hoe je ze het best kunt inbouwen. Bedenk daarbij ook hoe je de draadjes naar de decoder gevoerd krijgt. Zoek onder de auto een plekje voor de ontvangstspool. De spoel dient niet hoger 1 cm boven het wegdek te worden gemonteerd. Als de bodemplaat van de auto zeer laag bij het wegdek ligt mag je de ontvangstspool ook in de auto op de bodem monteren (aannemende dat de bodem van plastic is).⁸

Zoek een plekje voor de decoder en de serieweerstandjes. De serieweerstandjes kun je straks, bij voldoende ruimte, prima direct op de aansluitingen van de decoder solderen. Als je de programmeerinterface wilt aanbrengen zoek daar dan ook een geschikt plekje voor. Dat mag aan de buitenzijde (bij voorkeur onderkant) van de auto zijn, maar ook ergens aan de binnenkant als de betreffende plek niet al te ingewikkeld bereikbaar is voor herprogramming (dit zal niet zo vaak voorkomen).

⁷ Configureren van CV's kan gewoon "op de weg" zonder elektrische aansluiting. Het gaat hier dus echt om het voorzien van de decoder van nieuwe software voor een update of upgrade.

⁸ Plaats de ontvangstspool ergens voorin de auto zo hij ook in bochten boven het midden van de weg blijft. Een goede plek is vlak achter het stuur mechanisme. Voorkom het plaatsen dichtbij de motor (ontvangt dan wellicht motorruis) of tegen ferro-metalen (die de karakteristieken van de spoel beïnvloeden). Permanent magnetisme (van b.v. de stuurmagneet) heeft geen invloed op de ontvangst.

Functies:

- H (bit): Licht (Headlights)
- B (bit): Remlicht (Brake)¹
- L (bit): Knipperlicht links (Left)
- R (bit): Knipperlicht rechts (Right)
- F4..F1 (bit): 4 Aanvullende functies, zoals zwaailichten, binnenverlichting, geluid, etc, of het apart aansturen van de koplampen, zodat de auto lichtseinen kan geven bij bumperkleven ;-)

3.4 Configuratie

Om de decoder te kunnen configureren zijn er 3 typen configuratiepakketten gedefinieerd. Configuratie van een decoder geschiedt in zogenaamde page-mode. Daarbij worden de gegevens voor meerdere Configuratie Variabelen geladen in de decoder en na verificatie in één keer in het Flash geheugen geschreven.

CV's zijn verdeeld in 4 "pagina's":

Page 0 = CV 0..63
 Page 1 = CV 64..127
 Page 2 = CV 128..192
 Page 3 = CV 193..256

Bij configuratie moeten een aantal pakketten in de juiste volgorde en zonder tussenkomst van andere pakketten door de decoder worden ontvangen²:

Configuratie-start

Het configuratie-start pakket zet de decoder in configuratie-mode. Het stopt de auto en schakelt alle functies uit (als dat niet reeds gebeurd is). Het configuratie-start pakket bevat welke CV-pagina beschreven wordt en hoeveel variabelen er zullen volgen.

Configuratie-data

Het configuratie-data pakket bevat het CV nummer (0..63) dat binnen de geactiveerde pagina beschreven moet worden en de waarde (0..255) die dient te worden geschreven. De ontvangen gegevens worden niet direct in de CV opgeslagen, maar gebufferd in RAM tot ontvangst van het configuratie-finish pakket.

Configuratie-finish

Het configuratie-finish pakket bevat controle-informatie om na te gaan of de sequentie start-data-finish correct en zonder fouten is verlopen. Indien dat zo is worden de ontvangen gegevens daadwerkelijk in het Flash-geheugen van de decoder opgeslagen. Tijdens dit schrijven zijn de knipperlichten (links en rechts) aan. Hierdoor ontstaat een korte flits van de knipperlichten ten teken dat de configuratie-data correct is ontvangen en verwerkt.

¹ Als alternatief kan er voor gekozen worden dat de auto zelfstandig de remlichten bestuurt bij afremmen. In dat geval kan deze functie worden voorbehouden aan remlichten aan/uit terwijl de auto stil staat.

² Voor de goede orde: Er mogen wel andere pakketten voor andere decoders, alsmede 'Idle' pakketten, tussendoor gestuurd worden, maar geen andere pakketten voor de te configureren decoder en geen broadcast pakketten.

Elke fout in de sequentie leidt tot afbreken van de configuratie-procedure en het negeren van alle configuratie-data van de betreffende configuratie-sessie

6 Montage en aansluiten

6.1 Inleiding

Uitgangspunt is dat de decoder wordt ingebouwd in een auto van het Faller Car System® of een auto met vergelijkbare eigenschappen. De auto dient in elk geval voorzien te zijn van een batterij of accu, een motor, een aan/uit schakelaar en een stuurinrichting die een volgdraad in het wegdek kan volgen. Bij auto's voorzien van een accu zul je een aansluiting aantreffen om de accu te kunnen opladen. Voor het vervolg van dit hoofdstuk wordt uitgegaan van een Faller Car als basis in schaal H0 (1:87). De decoder past ook in auto's in schaal N, maar niet in de allerkleinste. N-schaal vrachtauto's en bussen zouden echter geen probleem moeten zijn.

De MCCdecoder voorziet in de aansturing van knipperlichten, remlichten, achterlichten, koplampen, eventueel contourverlichting en diverse additionele functies. Deze verlichting is normaliter niet aangebracht op de standaard auto en zul je zelf moeten aanbrengen.

Voor de koplampen kun je het best witte SMD LEDs gebruiken. Wil je de kleur van halogeonlampen benaderen, kies dan een warm-wit type, bijvoorbeeld met de aanduiding "sunny white". Bij vrachtauto's en bussen (H0) is SMD formaat "1206" goed bruikbaar. Bij kleinere voertuigen kun je beter "0805" of "0603" toepassen.

Achterlichten en knipperlichten kun je het best maken met SMD LEDs in formaat "603". Dit is het kleinste type dan met de hand nog enigszins hanteerbaar is. Voor de knipperlichten kun je het best proberen een type te verkrijgen met een ietwat oranje tint in plaats van standaard "geel".

De LEDs dienen voorzien te worden van voorschakelweerstand. De waarde van de voorschakelweerstand hangt af van het aantal LEDs per uitgang, het type LED dat gebruikt wordt en de gewenste lichtoprengst. Kortom: je zult dit in zekere zin experimenteel moeten vaststellen. Een goede richtlijn voor remlichten en knipperlichten is een weerstand van 470..680 Ohm bij 2 LEDs per uitgang en 330..470 Ohm bij 3 LEDs per uitgang. De remlichten kunnen worden gedimd voor een achterlicht-functie. Gebruik je aparte LEDs voor de achterlichten, dan zul je deze moeten voorzien van een wat grotere weerstand, anders is de lichtsterkte te groot. Een goede richtlijn is een weerstand van 1000..4700 Ohm. De maximale stroom die een uitgang kan leveren is 20mA. Bij een nominale bedrijfsspanning van ca. 2V voor een gele/rode LED kun je het best een serieweerstand van minimaal 100 Ohm aanhouden.

Je kunt het best weerstanden van 1/8 Watt toepassen, die zijn een flink formaat kleiner dan de standaard 1/4Watt weerstanden.

Indien meerdere LEDs op 1 uitgang worden aangesloten worden deze parallel geschakeld. De uitgangsspanning (4V) is te laag om meerdere witte of blauwe LEDs in serie te schakelen. Deze types hebben 3..3.5V nodig. Je zou 2 rode of gele LEDs in serie kunnen gebruiken, maar dan zou de serie weerstand bijna 0 moeten zijn, waardoor de stroomregeling erg instabiel wordt. Dus, ondanks dat parallelle aansluiting iets meer stroom verbruikt, blijft dit de voorkeurs configuratie. Zolang je LEDs van hetzelfde merk gebruikt (per uitgang), zal dit goed moeten werken. Gebruik je verschillende LEDs op een enkele uitgang, voorzie dan elk type van z'n eigen weerstand. De decoder gaat uit van een schakeling met gemeenschappelijke kathode voor alle LEDs, aangesloten op de min.

CV	Functie	Bereik	Betekenis bits	FS ⁶	Toelichting
48	Sequencer stap 1	0..255	.0 = X2 gemoduleerd	18	
49	Sequencer stap 2	0..255	.1 = X3 gemoduleerd	3	
50	Sequencer stap 3	0..255	.2 = X4 gemoduleerd	3	
51	Sequencer stap 4	0..255	.3 = X5 gemoduleerd	33	
52	Sequencer stap 5	0..255	.4 = X2 aan	3	
53	Sequencer stap 6	0..255	.5 = X3 aan	6	
54	Sequencer stap 7	0..255	.6 = X4 aan	6	
55	Sequencer stap 8	0..255	.7 = X5 aan	14	
56	Sequencer stap 8	0..255		12	
57	Sequencer stap 8	0..255		72	
58	Sequencer stap 8	0..255		12	
59	Sequencer stap 8	0..255		132	
60	Sequencer stap 8	0..255		13	
61	Sequencer stap 8	0..255		13	
62	Sequencer stap 8	0..255		9	
63	Sequencer stap 8	0..255		11	

⁶ Factory Setting

4 Configuratie Variabelen

4.1 Factory Reset

Het schrijven naar CV 0 heeft een afwijkend effect. Hierdoor worden namelijk alle CV's in de fabrieksstand teruggezet. De waarde die in CV 0 wordt geschreven heeft (op dit moment) geen effect en geen betekenis. De factory-reset vindt plaats indien CV 0 is opgenomen in de reeks CV's die in de configuratie-sequentie worden beschreven. In dat geval vindt de reset plaats vóórdat de andere CV's geschreven worden.

4.2 Adres

Elke MCCdec dient een uniek adres te hebben binnen het bereik van de baan waarin hij zich begeeft. Een adres is 1...4095.(12 bits)

CV 2 = adres-laag (8 bits)

CV 3 = adres-hoog (4 bits)

Adres = 256 * CV3 + CV2

4.3 Snelheidstabel

De MCCdec kent 16 snelheidsstappen voor de auto. Stap 0 is snelheid 0, waarmee 15 stappen overblijven voor andere snelheden. Aan elke stap kan een snelheidsinstelling tussen 0 en 255 worden gekoppeld.

Bij elke snelheidsinstelling hoort een EMF-waarde. De EMF is een spanning die de motor zelf genereert als gevolg van draaiing van de motor. Hoe hoger de draaisnelheid, hoe hoger de EMF. De snelheidsinstelling geeft dus feitelijk de EMF spanning die de PID regelaar (zie verder) wil zien bij die snelheidsinstelling.

Om een redelijke nauwkeurigheid te bereiken is de snelheid versus EMF instelling verschillend voor 'normaal' en 'laag' voltage bedrijf. Als het minimale accu voltage geconfigureerd is als meer dan 1.5 V (instelling 92 of hoger), geeft de volgende tabel aan welke EMF waarde overeenkomt met welke snelheidsinstelling. In de praktijk is deze tabel geldig bij een gebruik van 2 of meer cellen. Tussenvallende waarden bestaan ook en kunnen gevonden door interpolatie van de waarden in onderstaande tabel.

Snelheid	EMF voltage (V)	Snelheid	EMF voltage (V)
252	4,1	120	2,0
240	4,0	108	1,8
228	3,8	96	1,6
216	3,6	84	1,4
204	3,4	72	1,2
192	3,2	60	1,0
180	3,0	48	0,8
168	2,8	36	0,6
156	2,6	24	0,4
144	2,4	12	0,2
132	2,2	0	0,0

Table 1: Snelheidsinstelling versus EMF voltage bij minimum accu voltage boven 1,5V

Let op : De maximaal haalbare EMF waarde wordt bepaald door de accuspanning. Als b.v. de accuspanning 2.4V is, is de maximaal bruikbare snelheid ca 140. Als de accu leegraakt, dan zal de snelheidsinstelling van 140 niet meer gehaald worden.

Als de minimum accuspanning geconfigureerd is als minder dan 1.5V (instelling 91 of lager), is de volgende tabel van toepassing:

Snelheid	EMF voltage (V)	Snelheid	EMF voltage (V)
252	2,1	120	1,0
240	2,0	108	0,9
228	1,9	96	0,8
216	1,8	84	0,7
204	1,7	72	0,6
192	1,6	60	0,5
180	1,5	48	0,4
168	1,4	36	0,3
156	1,3	24	0,2
144	1,2	12	0,1
132	1,1	0	0,0

Table 2: Snelheidsinstelling versus EMF voltage bij minimum accu voltage onder 1,5V

Uiteraard zegt de EMF spanning weinig over de echte rijsnelheid van de auto. Deze is immers sterk afhankelijk van de karakteristiek van de motor, de overbrenging en de wielmaat, om maar een paar factoren te noemen. Een auto met een 2V motor op 'snelheid' 100 kan dus best harder rijden dan een auto met een 3V motor op 'snelheid' 120. Uitproberen en zelf iken dus

Stap 0 MOET altijd 0 zijn (de decoder accepteert geen andere waarde voor deze stap). De andere 15 stappen kun je naar hartelust vullen met snelheidswaardes. Het is wel heel verstandig een hogere stap ook een hogere snelheid te geven, maar het hoeft dus niet lineair te zijn als je bv een fijne snelheidsregeling wilt bij lage snelheden.

CV 16 = Snelheid stap 0
 CV 17 = Snelheid stap 1
 ...
 CV 31 = Snelheid stap 15

4.4 Versnelling / vertraging

Bij verandering van snelheid kan de auto zelf versnellen/vertragen. Er zijn 8 vertragingselectoren waaraan je een optrek/remvertraging (0..127) kunt koppelen. Hoe groter het getal, hoe trager de wijziging van snelheid.

In principe is selector 0 gelijk aan 0 (geen vertraging, nieuwe snelheid direct aannemen) en een hogere selector een grotere vertraging. Je mag hier echter zelf van afwijken.

Hoe groot de echte vertraging is hangt mede af van de eigenschappen van de motor en de snelheidskarakteristiek. In het algemeen geldt: EERST de snelheidstabel van de auto instellen en eventueel iken, DAN pas de vertragingkarakteristieken instellen.

Let op: bij optrekken/afremmen worden ook de snelheidswaarden gebruikt die tussen 2 snelheidsstappen in liggen. Bijvoorbeeld: Versnel je van stap 3 = 15 naar stap 4 = 20, dan zullen dus ook de snelheden 16, 17, 18 en 19 tussentijds doorlopen worden om een zo soepel mogelijk rijgedrag te krijgen.

5 CV Overzicht

CV	Functie	Bereik	Betekenis bits	FS ⁵	Toelichting
0	Factory Reset				Waarde heeft geen betekenis
2	Adres-laag	0..255		1	Adres= 256*CV3 + CV2 Adres = 1..4095
3	Adres-hoog	0..15		0	
5	Min. accu voltage	0..255		64	
6	"Low Battery" actie	0..255	.3..0 = max snelheid (stap) .4 = Alarmlichten .7..5 = vertragingselector	150	
7	Time-out	0..255		128	
8	Vertraging 0	0..127 (+128)	.0 - .6 = Vertraging .7 = Remlicht	0	
9	Vertraging 1	0..127 (+128)		129	
10	Vertraging 2	0..127 (+128)		130	
11	Vertraging 3	0..127 (+128)		132	
12	Vertraging 4	0..127 (+128)		136	
13	Vertraging 5	0..127 (+128)		144	
14	Vertraging 6	0..127 (+128)		32	
15	Vertraging 7	0..127 (+128)		64	
16	Snelheid stap 0	0		0	
17	Snelheid stap 1	1..255		12	
18	Snelheid stap 2	1..255		24	
19	Snelheid stap 3	1..255		36	
20	Snelheid stap 4	1..255		48	
21	Snelheid stap 5	1..255		60	
22	Snelheid stap 6	1..255		72	
23	Snelheid stap 7	1..255		84	
24	Snelheid stap 8	1..255		96	
25	Snelheid stap 9	1..255		108	
26	Snelheid stap 10	1..255		120	
27	Snelheid stap 11	1..255		132	
28	Snelheid stap 12	1..255		144	
29	Snelheid stap 13	1..255		156	
30	Snelheid stap 14	1..255		168	
31	Snelheid stap 15	1..255		180	
32	PID Control byte	0..243	.0 = EMF input filter .1 = EMF output filter .7..4 = EMF timeout	2	
33	PID P-factor	0..63		16	
34	PID I-factor	0..7		4	
35	PID D-factor	0..63		8	
38	Start-up config.	0..255	Zie beschrijving	13	
39	Sequencer timing	0..12		6	
40	F1 configuratie	0..255	Zie beschrijving	16	
41	F2 configuratie	0..255	Zie beschrijving	128	
42	F3 configuratie	0..255	Zie beschrijving	8	
43	F4 configuratie	0..255	Zie beschrijving	16	
44	H configuratie	0..255	Zie beschrijving	82	
45	B configuratie	0..255	Zie beschrijving	162	
46	L configuratie	0..255	Zie beschrijving	64	
47	R configuratie	0..255	Zie beschrijving	128	

⁵ Factory Setting

4.9 Slaapstand en stroomverbruik

Als de MCCdec 100 seconden geen enkel foutloos pakket heeft ontvangen (ook niet bestemd voor andere decoders) schakelt de decoder in slaapstand. De decoder 'ontwaakt' weer zodra er een (willekeurig) signaal wordt ontvangen. Als dit signaal niet resulteert in de ontvangst van een foutloos pakket (b.v. als het signaal wordt veroorzaakt door EM-ruis) schakelt de decoder weer de slaapstand in na 4 seconden.

De slaapstand is bedoeld om auto's op de weg te laten voor een redelijk korte periode van niet gebruik, b.v. als je je systeem de ene dag afsluit en van plan bent om het de volgende dag weer op te starten. Wees er wel op bedacht dat, om de slaapstand te activeren, de zender uitgezet moet worden en dat het niet genoeg is om alleen de PC of de communicatie uit te schakelen. In het laatste geval zal de zender pakketten blijven zenden en voorkomen dat de decoder in de slaapstand gaat.

Het stroomverbruik in de slaapstand is aanmerkelijk lager dan tijdens gebruik. Echter het werkelijke stroomverbruik hangt af van het accu voltage. Hoe lager het voltage, hoe hoger de benodigde stroom. Bij een voltage van 2.4V zal het stroomverbruik tijdens de slaapstand ca. 450 μ A zijn. Bij een volle accu met een capaciteit van 500 mAh kan de slaapstand dus zo'n 1100 uur duren. Bij een voltage van 1,2V is het stroomverbruik in slaapstand ca. 900 μ A

Fig 2 toont de relatie tussen voltage en stroomverbruik bij zowel operationeel gebruik als in de slaapstand. Merk op dat het bereik van normaal gebruik tussen 1,0V en 4,1V ligt.

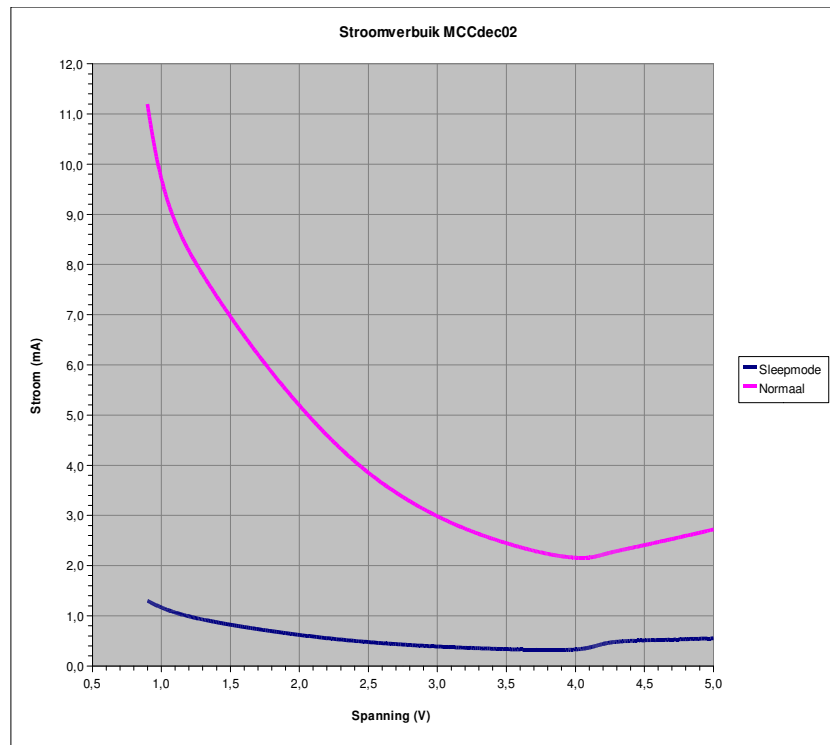


Fig 2: Stroomverbruik vs batterij spanning

Bit 7 van de vertragswaarde (= +128) geeft aan of bij remmen het remlicht moet worden ingeschakeld. Dit gebeurt dan zo lang er vertraagd wordt. De idee is dat je bij langzame veranderingen (grote getallen) het remlicht uit laat (vgl. gas minderen, gas los) en bij kleinere getallen (echt remmen) het remlicht aan zet.

Het bovenstaande geldt alleen als de optie Auto-brake is ingeschakeld (CV 45). In dat geval wordt tijdens rijden (snelheid < 0) het remlicht bediend met het betreffende bit in de vertragswaarde, bij stilstand wordt het remlicht bediend door het Brake-functiebit.

CV 8 = Selector 0
 CV 9 = Selector 1
 ...
 CV15 = Selector 7

4.5 PID regelaar

De PID (Proportioneel, Integraal, Differentiaal) regelaar zorgt ervoor dat de snelheid van de motor zo goed mogelijk gelijk is aan de gewenste snelheid. De PID regelaar is instelbaar met 4 parameters. Afhankelijk van bv het type motor en gewicht van de auto kun je deze parameters aanpassen om een zo optimaal mogelijk rijgedrag te verkrijgen.

De P-factor is de basisinstelling van de regelaar. Het is de mate waarin een van de ingestelde waarde afwijkende snelheid wordt gecorrigeerd. Een te lage P-factor kan betekenen dat de ingestelde snelheid niet of niet snel wordt bereikt. Een te hoge P-factor kan leiden tot schokkend rijgedrag.

De I-factor regelt restfouten weg en is een belangrijke parameter voor lastregeling. Wiskundig gezien integreert de I-factor de geconstateerde fout en stuurt daarmee de motor aan. De I-regeling is per definitie veel trager dan de P-regeling. Een te lage I-factor leidt ertoe dat de snelheid bij een veranderende last (bv helling op) niet snel genoeg wordt gecorrigeerd. Een te hoge I-factor kan leiden tot instabiel gedrag (schokken).

De D-factor is een fijnregelaar en regelt de dynamiek van de regeling. Als de auto enigszins schokkerig rijdt en je krijgt dat niet weg met aanpassen van de P en I regelaars kun je proberen met de D-factor hierin verbetering te brengen.

Tot slot is er nog een PID-Control byte waarvan 6 bits een betekenis hebben.

- Bit 0 van het PID Control Byte schakelt het EMF input filter in. Sommige motoren geven geen mooie constante EMF terug. Met het input filter kan de "ruis" op het EMF signaal enigszins worden onderdrukt. Het gevolg is wel dat de regeling minder 'direct' wordt. Het input filter heeft een behoorlijke invloed op het regelgedrag, dus na het in –of uitschakelen van dit filter zul je waarschijnlijk de PID factoren opnieuw moeten instellen
- Bit 1 van het PID Control Byte schakelt het EMF output filter in. De output van de PID regeling wordt hiermee door een laagdoorlaatfilter gehaald, waardoor de motor iets minder direct wordt aangestuurd en eventueel geluid dat hiermee gepaard gaat wordt verminderd. Het output filter heeft veel minder effect op de regelparameters dan het input filter.
- Bit 4..7 zijn de waarde van de EMF-timeout (0..15). De motor wordt hoogfrequent-pulsbreedtegemoduleerd. De meting van de EMF (draaisnelheid) gebeurt tussen 2 pulsen van de pulsbreedteregeling door. Bij de meeste motoren werkt dit correct, maar bepaalde types heb een dusdanig hoge zelfinductie dat deze meettijd te kort is. Met de EMF timeout is deze meettijd te verlengen. Een te korte EMF timeout is te herkennen aan extreem schokkend rijgedrag, dat op geen enkele manier te corrigeren is. Als dit het geval is, zet de EMF-timeout dan op een hoge waarde, bv 8. Regel de PID parameters van de motor af en als dit gelukt is, verlaag de

EMF-timeout dan tot de laagste waarde waarop de auto nog soepel rijdt.
En hogere EMF-timeout leidt tot een iets meer motorgeluid.

CV 32 = PID control (0..243, default 2)
CV 33 = PID P-factor (0..63, default 16)
CV 34 = PID I-factor (0..7, default 4)
CV 35 = PID D-factor (0..63, default 8)

4.6 Accu Monitor

De MCCdec heeft een referentiespanning aan boord waarmee de accuspanning wordt gemeten. Als de spanning onder een bepaalde minimum waarde zakt, dan kan de auto overschakelen op een "noodprogramma". Dit betekent dat de maximale snelheid wordt beperkt en optioneel de alarmlichten gaan knipperen. De (sterk) verlaagde maximum snelheid kan bv door het besturingssysteem worden gemeten en op grond hiervan kan actie worden ondernomen, bijvoorbeeld door de auto naar een laadstation te dirigeren.

De minimum spanning kan worden ingesteld met een parameter (CV5). De relatie tussen spanning en CV5 vind je in onderstaande tabel 3. Tussenliggende waardes kunnen ook, zelf interpoleren.

Merk op dat de minimum accu instelling de snelheid-EMF tabel beïnvloed. Het keerpunt ligt bij instelling 92 (zie par 4.3 voor details).

Een NiMH cel heeft een werkspanning van ca 1,25V. Als de cel bijna leeg is daalt de spanning vrij snel. De absolute ondergrens is ca 0,9V. Ga je nog lager dan kun je de cel beschadigen. Het verstandigst is het een 'alarm niveau' aan te houden van 1,1V tot 1,15V per cel.

Als de accu "leeg" is zal de maximum snelheid beperkt worden tot de stap die is opgegeven in CV6. Als de auto op dat moment sneller rijdt zal hij volgens de vertragingselector in diezelfde CV afremmen. Bit 4 in CV6 geeft aan of bij "accu-alarm" de alarmlichten moeten gaan knipperen.

Wil je de accu monitor niet gebruiken zet CV5 dan op 0 als je 1 cel gebruikt of op 92 als je 2 of meer cellen gebruikt.

Instelling	accu voltage limiet (V)	Instelling	accu voltage limiet (V)
252	4,1	120	2,0
240	4,0	108	1,8
228	3,8	96	1,6
216	3,6	84	1,4
204	3,4	72	1,2
192	3,2	60	1,0
180	3,0	48	0,8
168	2,8	36	0,6
156	2,6	24	0,4
144	2,4	12	0,2
132	2,2	0	0,0

Table 3: Waardes voor het instellen van de minimum accuspanning

CV 5 = Minimum accu voltage (0..255, default 64 = 1,05V)
CV 6 = V.V.V.A.S.S.S.S (default 150: V.V.V = 4, A = 1, S.S.S.S = 6)
S.S.S.S : 4 bits die de maximale snelheid bij accu-alarm aangeven

Voorbeeldconfiguraties

The American Way:

- X0 = koplampen
 - X1 = achter/rem/knipper links
 - X2 = achter/rem/knipper rechts
 - Y0 = knipper links (voor)
 - Y1 = knipper rechts (voor)
- CV44 (H) = 22
 - CV45 (B) = 134
 - CV46 (L) = 66
 - CV47 (R) = 132

Ambulance met 4 zwaailichten en extra remlicht

- X0 = koplampen
 - X1 = achter/rem
 - X2 = zwaailicht
 - X3 = zwaailicht
 - X4 = zwaailicht
 - X5 = zwaailicht
 - X6 = extra remlicht
 - Y0 = knipper links
 - Y1 = knipper rechts
- CV44 (H) = 18
 - CV45 (B) = 194
 - CV46 (L) = 64
 - CV47 (R) = 128
 - CV42 (F3) = 60

Volledig uitgeruste SUV: koplampen grootlicht/dimlicht, mistlampen voor, stadslicht, extra remlicht

- X0 = koplampen
 - X1 = mist-voorlampen
 - X2 = stadslicht
 - X3 = achter/rem
 - X4 = extra remlicht
 - Y0 = knipper links
 - Y1 = knipper rechts
- CV44 (H) = 73
 - CV45 (B) = 152
 - CV46 (L) = 64
 - CV47 (R) = 128
 - CV40 (F1) = 16 (kop, lage straal)
 - CV42 (F3) = 1 (kop, hoge straal)
 - CV43 (F4) = 2 (mist-voorlampen)

4.8.4 Opstart mode

Het opstartgedrag van de decoder kan geconfigureerd worden door CV38. Deze CV bevat de functie-bits die actief moeten worden als de decoder stroom ontvangt. De hiermee gezette status blijft actief tot het eerste correct geadresseerde pakket wordt ontvangen of tot overgegaan wordt op de slaapstand.

De bits in CV38 hebben de volgende functie:

- .0 = H actief
- .1 = B actief
- .2 = L actief
- .3 = R actief
- .4 = F1 actief
- .5 = F2 actief
- .6 = F3 actief
- .7 = F4 actief

CV38 default waarde = 13 (decimaal) = H + L + R

F1

De bits in deze parameter hebben de volgende functie:

- .0 = X0 gemoduleerd
- .1 = X1 gemoduleerd
- .2 = X2 gemoduleerd
- .3 = X3 gemoduleerd
- .4 = X0 aan
- .5 = X1 aan
- .6 = X2 aan
- .7 = X3 aan

F1 = CV40, default waarde = 16 (decimaal) = X0 aan

F2

De bits in deze parameter hebben de volgende functie:

- .0 = X0 aan
- .1 = X1 aan
- .2 = X2 aan
- .3 = X3 aan
- .4 = X4 aan
- .5 = X5 aan
- .6 = X6 aan
- .7 = Auto-brake Override⁴

F2 = CV41, default waarde = 128 (decimaal) = Autobrake Override

F3, F4

De bits in deze parameters hebben de volgende functie:

- .0 = X0 aan
- .1 = X1 aan
- .2 = X2 sequencer
- .3 = X3 sequencer
- .4 = X4 sequencer
- .5 = X5 sequencer
- .6 = X6 aan
- .7 = Auto-brake Override

F3 = CV42, default waarde = 8 (decimaal) = X3 sequencer (zwaailicht)

F4 = CV43, default waarde = 16 (decimaal) = X4 sequencer (zwaailicht)

⁴ Auto-brake Override wil zeggen dat indien Auto-brake geconfigureerd is in het Brake configuratie byte de brake-functie niet automatisch geactiveerd wordt bij remmen als het betreffende bit in de vertragsparameter gezet is. Deze functie is bedoeld om het remlicht uit te kunnen laten als helling-op afgeremd wordt. Als je op dat moment zowel de Brake functie als de ABO functie activeert gaat het remlicht pas aan op het moment dat de auto tot stilstand is gekomen.

- V.V.V : De vertraging die gebruikt wordt als de auto moet afremmen wanneer het alarm optreedt
 - A : 1 = Alarmlichten aan, 0 = alarmlichten uit
- De decimale waarde van CV6 = snelheid + (16 * alarmlichten) + (32 * vertraging)

4.7 Time-out

Als de MCCdec geen signaal meer ontvangt terwijl de auto rijdt wordt na een zekere tijd een noodstop uitgevoerd. De auto wordt dan gestopt (zonder vertraging), alle functies worden uitgeschakeld en de alarmlichten gaan aan. De noodstop is bedoeld om te zorgen dat een auto na verlies van signaal niet ongecontroleerd blijft doorrijden.

De time-out is snelheidsafhankelijk; hoe lager de snelheid, hoe groter de time-out. Je krijgt hiermee bij grove benadering een constante maximale weg die de auto 'ongecontroleerd' kan afleggen. De time-out is instelbaar met een parameter tussen 0 (time-out uitgeschakeld) en 255. Ter indicatie: bij time-out = 128 is de tijd ongeveer 2 seconden bij een snelheid 120. De time-out wordt gereset (en gaat dan opnieuw in) steeds als een pakket voor de betreffende decoder wordt ontvangen.

CV 7 = Timeout (0..255)

4.8 Uitgangen en Functies

De MCCdec beschikt over een aantal aanvullende functies die kunnen worden bestuurd door de functiebits in het communicatieprotocol en bepaalde 'interne' gebeurtenissen. Het daadwerkelijke gedrag kan door middel van parameters worden geconfigureerd.

4.8.1 Uitgangen

Beschikbare uitgangen:

- X0, X1, X2, X3, X4, X5, X6
- Y0, Y1

In totaal zijn er dus 9 uitgangen beschikbaar.

De Y uitgangen kunnen alleen worden gebruikt voor knipperlichten.

De X uitgangen kunnen min of meer vrij geconfigureerd worden.

- X0 t/m X5 kennen 4 toestanden: uit, aan, gemoduleerd(12,5% aan) en knipperen
- X2 t/m X5 kunnen worden bestuurd door een sequencer.
- X6 heeft alleen een aan/uit functie.

X6 wordt gecombineerd met de ontvangst indicator functie. Als X6 niet is geconfigureerd, functioneert hij als ontvangst indicator. Als X6 geconfigureerd wordt door een andere functie, wordt de ontvangst indicator functie uitgeschakeld.

Default zijn de uitgangen als volgt geconfigureerd:

- X0 = koplampen
- X1 = gecombineerde rem/achterlichten
- X2 = achter/contour lichten
- X3 = zwaailicht
- X4 = zwaailicht
- X5 = extra rem licht
- X6 = ontvangst indicator
- Y0 = knipper links
- Y1 = knipper recht

Prioriteiten zijn:

- 1) als de sequencer geactiveerd is worden alle andere functies voor die uitgang uitgeschakeld
- 2) knipperen overschrijft aan
- 3) aan overschrijft gemoduleerd
- 4) gemoduleerd overschrijft knipper-donker periode

4.8.2 Sequencer

De sequencer bestaat uit 16 stappen die cyclisch worden doorlopen. De totale timing is configureerbaar. Elke sequencer stap bepaald de status van de 4 uitgangen X2..X5, tenminste als de sequencer functie voor deze uitgangen is geactiveerd. De totale sequencer wordt beschreven door 17 CV's :

CV 39 = sequencer tijd.

Totale sequentie tijd = $80 * (16 - CV39)$ ms. De maximum geadviseerde waarde voor CV39 = 12

CV 48 = Stap 1

CV 49 = Stap 2

...

CV 63 = Stap 16

De definitie voor elke stap (CV48 .. CV63) is:

- .0 = X2 gemoduleerd
- .1 = X3 gemoduleerd
- .2 = X4 gemoduleerd
- .3 = X5 gemoduleerd
- .4 = X2 aan
- .5 = X3 aan
- .6 = X4 aan
- .7 = X5 aan

Default zijn de 4 sequencer uitgangen X2..X5 voorbereid voor fase-verschoven zwaailichten met een totale doorloop tijd van 800ms (CV39 = 6)

4.8.3 Functies

Beschikbare functies:

- H = licht
- B = remmen
- L = knipper links
- R = knipper rechts
- F1
- F2
- F3
- F4

Elk van deze 8 functies heeft een Configuratie Variabele, die het gedrag van deze functies bepaalt:

H (Headlights)

De bits in deze parameter hebben de volgende functie:

- .0 = X0 gemoduleerd
- .1 = X1 gemoduleerd
- .2 = X2 gemoduleerd
- .3 = X3 gemoduleerd
- .4 = X0 aan
- .5 = X1 aan
- .6 = X2 aan
- .7 = X3 aan

Headlights = CV44, default waarde = 82 (decimaal) = X0 aan, X2 aan, X1 gemoduleerd

B (Brake)

De bits in deze parameter hebben de volgende functie:

- .0 = X0 aan
- .1 = X1 aan
- .2 = X2 aan
- .3 = X3 aan
- .4 = X4 aan
- .5 = X5 aan
- .6 = X6 aan
- .7 = Auto-brake³

Brake = CV45, default waarde = 162 (decimaal) = X1 aan, X5 aan, Auto-brake

L (Left), R (Right)

De bits in deze parameters hebben de volgende functie:

- .0 = X0 knipperen
- .1 = X1 knipperen
- .2 = X2 knipperen
- .3 = X3 knipperen
- .4 = X4 knipperen
- .5 = X5 knipperen
- .6 = Y0 knipperen
- .7 = Y1 knipperen

Left = CV46, default waarde = 64 (decimaal) = knipper Y0

Right = CV47, default waarde = 128 (decimaal) = knipper Y1

³ Auto-brake wil zeggen dat de brake functie afhankelijk is van de snelheid van de auto
 Snelheid = 0: Brake functie wordt geactiveerd door het Brake-bit in het communicatieprotocol
 Snelheid > 0: Brake functie wordt geactiveerd bij remmen door het Brake-bit in de vertragingparameter