

De aangegeven weerstandswaarden zijn indicatief. Zie paragraaf xxx voor meer details. Wellicht moet je wat experimenteren om de waarden te vinden, die jij het beste vindt. Als je meer lichtopbrengst wilt kun je verlagen tot 100Ω per uitgang voor gele en rode LEDs en tot 47Ω voor witte en blauwe LEDs. Let op, dat, als je meerdere functies aansluit op 1 uitgang (b.v. witte en rode LEDs op dezelfde uitgang, elk met hun eigen weerstand), de stromen optellen.

5.7.7 Afwerking

Zet de decoder bij voorkeur vast in de auto, b.v. met dubbelzijdig plakband. Zorg dat stroomvoerende onderdelen in je voertuig (inclusief de decoder zelf!) geen onbedoeld contact met elkaar kunnen maken. Controleer zorgvuldig alle aansluitingen en sluit als laatste de 'GND' van de decoder aan op de min-pool van de accu.

5.8 Testen en in gebruikname

Als je alles goed hebt gedaan is je auto klaar. Je kunt hem op de weg zetten, testen, naar wens configureren en gebruiken.

Als je de decoder aanzet, gaat hij in de test-mode. De knipperlichten zullen gaan knipperen en de koplampen en de achterlichten gaan branden. Deze opstart mode kan worden aangepast door de betreffende CV's te programmeren.

Als je de programmeerinterface hebt gemaakt, krijg je een bonus-functie: Als je een LED (met serie weerstand van ca. 470Ω) aansluit tussen PGD en – van de programmeerinterface (pin 3 en 4 dus) toont deze LED of de decoder signaal ontvangt. Dit kan helpen om te testen of je overal op je baan goede ontvangst hebt. Merk op dat deze ontvangst indicator gecombineerd is met X6. Dus als je op X6 iets anders hebt aangesloten zal dit 'andere' geactiveerd worden door de ontvangst indicatie functie totdat je de functies herconfigureert.

Veel rijplezier!

MCCdec03

Handleiding

Release beheer

Deze handleiding is van toepassing op de kit bestaande uit:

Module:

- MCCdec Rev03 - Juli 2015

Firmware:

- MCCdec 3.0 – Juli 2015

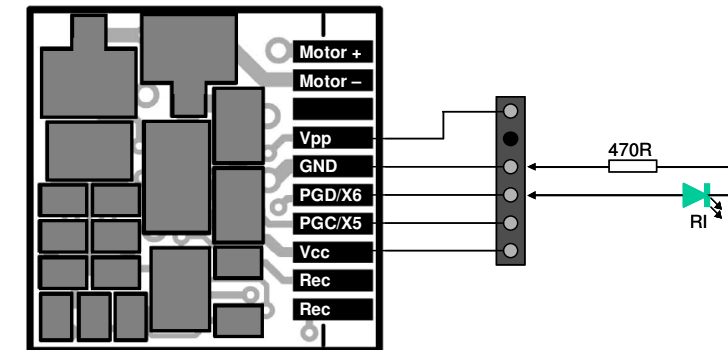


Fig 8: Aansluiten programmeerinterface

5.7.5 Ontvangstspoel

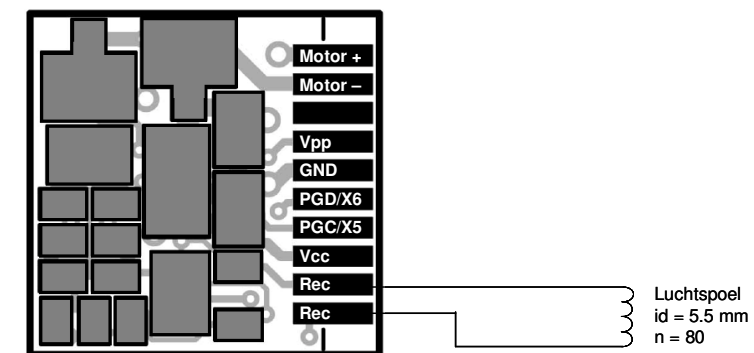


Fig 9: Aansluiten ontvangstspoel

Plaats de ontvangstspoel onder (of in) de auto en sluit deze aan op de decoder zoals aangegeven in fig 9.

5.7.6 LEDs

Tijd om de LEDs aan te sluiten. Sluit de anodes van de LEDs, via serie-weerstanden, aan op de decoder zoals in fig 10. Verbindt de (common) kathodes met één van de 'GND' punten op de decoder.

Voor de goede orde: de serieweerstand mag ook "aan de andere kant zitten". Dus als het in jouw voertuig beter uitkomt mag je ook de serieweerstand tussen de kathodes van het paar LEDs en GND zetten en in dat geval de anodes rechtstreeks op de decoderaansluiting zetten.

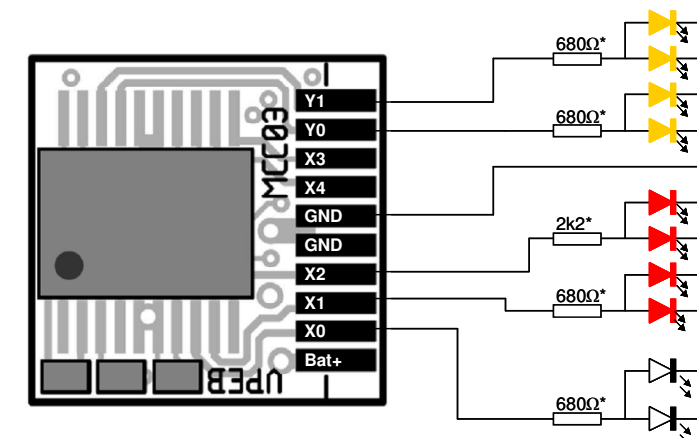


Fig 10: Aansluiten van LEDs

Soldeer een draad aan 'GND' van de decoder voor de aansluiting op de – van de accu (maar sluit de accu nog niet aan).

5.7.2 Motor

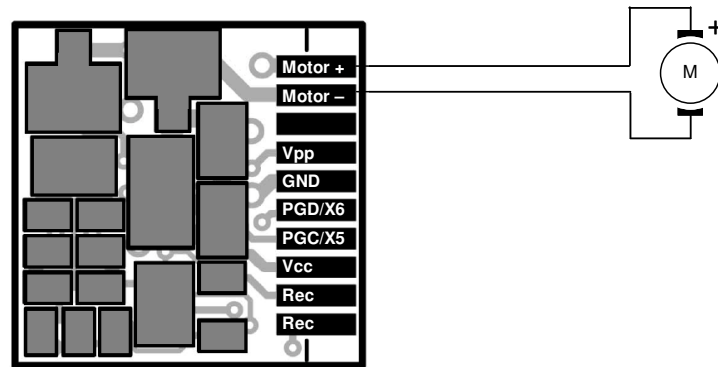


Fig 6: Aansluiten motor

Sluit de motor aan op de decoder zoals aangegeven in fig 6 hierboven.

5.7.3 Aandachtspunten voor bedraden van accu en motor

Meestal zal de stroom door de motor relatief hoog zijn. Omdat de motor wordt aangedreven in PWM mode, is deze stroom een hoog frequent wisselende stroom. De stroom die door de draden loopt genereert een wisselend magnetisch veld dat, in sommige gevallen, van de zelfde orde grootte kan worden als het magnetische veld van het zendsysteem. Het effect is het sterkst bij gebruik van klokankermotoren ("Faulhabers"). Om storing te voorkomen is het de beste optie om de stroomvoerende draden te twisten. Het betreft hier de 2 draden van de motor naar de decoder en de 2 draden tussen de accu en de decoder. Zo worden de magnetische velden die gegenereerd worden door de voorwaartse en terugwaartse stromen, bijna geheel opgeheven. Zie fig 7 als voorbeeld hoe dit gedaan kan worden. Het plaatje is van van een MCCdec02, maar de idee is hetzelfde,

Twist de draden niet te strak. Dit kan leiden tot beschadiging van de isolatie. Soldeer ook niet aan een draad vlak bij het punt waar deze reeds is getwist met de andere ader van het paar. De isolatie tussen beide aders kan dan wegsmelten. Houd liefst een halve centimeter ongetwist stukje draad over, soldeer goed, maar wel zo kort mogelijk en draai desnoods het laatste stukje in elkaar NA het solderen.

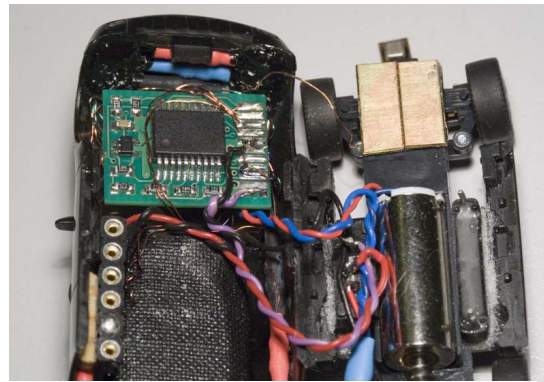


Fig 7: Twisten draden van accu en motor

Bedenk ook dat met name de twee paar draden waar we het hier over hebben stroom voeren, dus maak ze niet te dun. 'Standaard' flexibele decoder draad voldoet meestal prima, maar gebruik specifiek voor deze draden geen lakdraad! Lakdraad heeft slechts een finterdunne isolatie die op termijn gemakkelijk kan doorschuren. Kortsluiting tussen de +/- draden van je accu heeft desastreuze gevolgen (en dit schrijven we zonder overdrijving).

5.7.4 Programmeerinterface

Als je een programmeerinterface wilt maken, doe dit dan volgens fig 8. Als je ook van plan bent om X5 en/of X6 te gebruiken, kun je het beste een kleine plug maken die je in de programmeerinterface steekt om deze functies aan te sluiten. Zo niet, zorg dan dat deze functies losgekoppeld kunnen worden als je de programmeerinterface nodig hebt.

INHOUD

1	Inleiding.....	5
1.1	Dinamo/MCC	5
1.2	Overzicht MCCdec versies	5
1.3	MCCdec03.....	6
2	Communicatie.....	7
2.1	Inleiding	7
2.2	Adres en type	7
2.3	Data (operationeel).....	7
2.4	Configuratie	8
3	Configuratie Variabelen.....	9
3.1	Factory Reset.....	9
3.2	Adres.....	9
3.3	Snelheidstabel.....	9
3.4	Versnelling / vertraging	10
3.5	PID regelaar.....	10
3.6	Accu Management.....	11
3.6.1	Active mode	12
3.6.2	Idle-mode	12
3.6.3	Hibernate.....	13
3.6.4	Stroomverbruik.....	13
3.6.5	CV's voor accu management.....	13
3.7	Timeout.....	14
3.8	Uitgangen en functies.....	14
3.8.1	Uitgangen	14
3.8.2	Sequencer.....	15
3.8.3	Functies.....	16
3.8.4	Opstart mode.....	18
4	CV Overzicht	19
5	Montage en aansluiten.....	21
5.1	Inleiding	21
5.2	Accu keuze	21
5.3	Verlichting	21
5.3.1	Voorschakelweerstand.....	21
5.3.2	Keuze LEDs.....	22
5.4	Programmeerinterface.....	23
5.5	Vorbereiden van de auto.....	23
5.6	Inbouwen van de decoder	24
5.7	Aansluiten van de decoder.....	25
5.7.1	Accu.....	25
5.7.2	Motor.....	26
5.7.3	Aandachtspunten voor bedraden van accu en motor	26
5.7.4	Programmeerinterface	26
5.7.5	Ontvangstspoel	27
5.7.6	LEDs	27
5.7.7	Afwerking.....	28
5.8	Testen en in gebruikname.....	28

Deze pagina is opzettelijk leeg

Controleer na het inkorten goed met een loupe of er geen braampjes zijn ontstaan die kortsluiting tussen de pads veroorzaken.

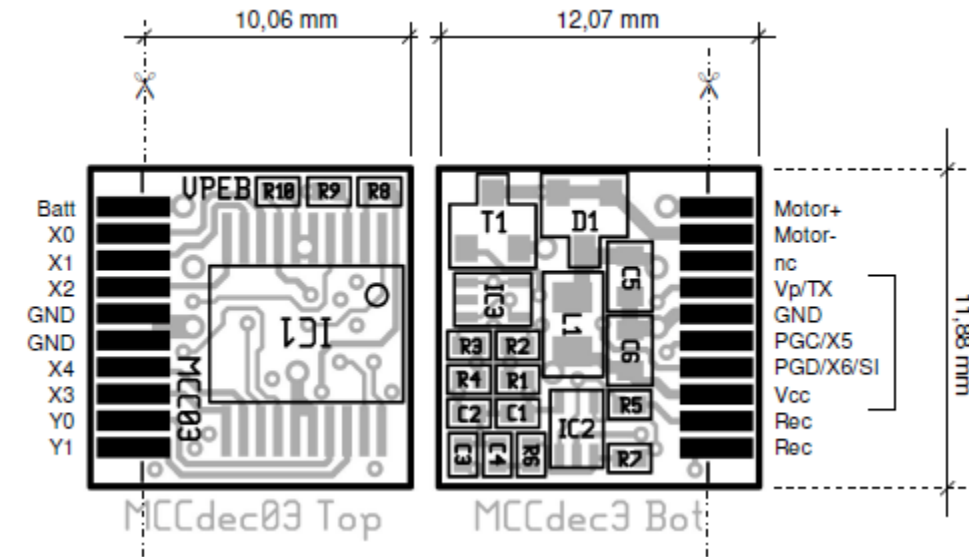


Fig 4: Afmetingen MCCdec03

LET OP: Een decoder waarvan de aansluitpads zijn ingekort kan niet meer in de standaard VPEB apparatuur getest of geprogrammeerd worden. Ondanks dat we de mogelijkheid expliciet beschrijven in deze handleiding leidt elke modificatie, inclusief deze, tot verlies van garantie op het product. Zie het inkorten daarom als een noodmaatregel als er echt geen andere optie is.

5.7 Aansluiten van de decoder

MCCdec03 heeft 20 aansluitingen. De aansluitpunten GND zijn meervoudig uitgevoerd, zodat je niet meerdere draden op één punt hoeft te solderen.

Let bij onderstaande schema's steeds goed op aan welke zijde van de decoder je de aansluitingen moet maken. Het verschil van voor en achterzijde is goed te zien!

5.7.1 Accu

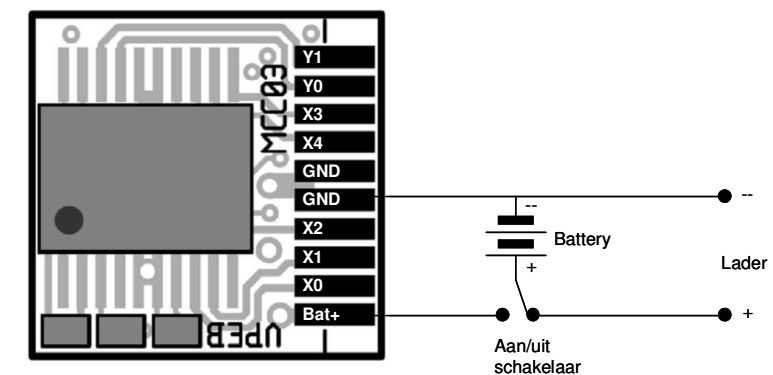


Fig 5: Aansluiten van accu

Als de aan/uit schakelaar van je auto driepolig is, dan adviseren we sterk om de accu+ aan te sluiten op het midden van de schakelaar. Bedraad één pool naar de oplader-pin (+) en de andere naar de 'Batt' pool van de decoder. Op deze manier is het onmogelijk om de accu op te laden als de decoder aanstaat. Hiermee wordt voorkomen dat de decoder beschadigt als je een fout maakt met aansluiten van de oplader !

Bekijk eerst goed waar je de diverse LEDs gaat monteren en hoe je ze het best kunt inbouwen. Bedenk daarbij ook hoe je de draadjes naar de decoder gevoerd krijgt. Zoek onder de auto een plekje voor de ontvangstspoel. De spoel dient niet hoger dan 1 cm boven het wegdek te worden gemonteerd. Als de bodemplaat van de auto zeer laag bij het wegdek ligt mag je de ontvangstspoel ook in de auto op de bodem monteren (aannemende dat de bodem van plastic is).⁸

Zoek een plekje voor de decoder en de serieweerstandjes. Als je de programmeerinterface wilt aanbrengen zoek daar dan ook een geschikt plekje voor. Dat mag aan de buitenzijde (bij voorkeur onderkant) van de auto zijn, maar ook ergens aan de binnenkant als de betreffende plek niet al te ingewikkeld bereikbaar is voor herprogrammering (dit zal immers niet zo vaak voorkomen).

Heb je bedacht waar alles moet komen, ga dan door met onderstaande.



Maak eerst de aansluiting(en) op de accu los of beter, verwijder de accu(s) voorlopig even. Zeker bij NiMH en LiPo accu's leidt kortsluiting binnen een fractie van een seconde tot zeer grote warmteontwikkeling en flinke schade (kapotte accu, weggesmolten bedrading, kapotte LEDs, om maar een paar voorbeelden te noemen), dus pas goed op dat rondslingerende draadjes niet in aanraking kunnen komen met de accu.

Verwijder bij een bestaand voertuig alle aansluitingen van het reed-contact en verwijder eventuele weerstanden. Deze zijn meestal om een accu met een verkeerd gedimensioneerde lader te kunnen opladen of om de motor minder snel te laten draaien dan hij op de standaard accuspanning zou doen. Dat laatste is verlies van kostbare energie en doen we bij MCC dus niet, daar wordt de snelheid energiezuinig door middel van pulsbreedtemodulatie geregeld. We gaan er van uit dat je voor het laden van je accu's de juiste, geschikte lader gebruikt. Als je LiPo's gaat gebruiken voldoet een lader die bij een startsetje van een bestaand voertuig van een bekende fabrikant gebruikt wordt in het algemeen toch niet meer. Een eventueel aanwezig reed-contact gebruiken we niet. Soms is het "vermomd" als brandstoftank o.i.d en heeft het nog een esthetische functie. Dan kun je het beter gewoon laten zitten. Anders kun je het gerust verwijderen, levert vaak ook weer een beetje ruimte op.

Bouw de LEDs in, sluit ze aan en leid de draadjes naar de plek waar de decoder moet komen. De kathodes van alle LED's mogen aan elkaar. Markeer de verschillende draadjes zodat je weet wat waarvoor is of gebruik gekleurde draden.

5.6 Inbouwen van de decoder

MCCdec03 meet 11,8 x 12,1 x 3,5mm. Voor héél kleine auto's is elke afmeting te groot en kan het wenselijk zijn een nog iets kleinere decoder te hebben. Dat kan door de aansluitpads in te korten.

De decoder bestaat uit een vierlaags print. Ga daarom nooit zomaar knippen of vijlen aan de decoder omdat je denkt dat er op die plek nog wel wat vanaf kan. Bij de aansluitpads staan aan beide zijden 2 streepjes, in onderstaande figuur 4 aangeduid met "het schaartje". De aansluitpads kunnen worden ingekort tot die streepjes zonder dat er intern vitale zaken geraakt worden.

Inkorten kun je het best doen door vijlen, slijpen of schuren en dan bij voorkeur in de langsricting van de print. Knippen leidt tot mechanische spanning tussen de lagen van de print en kan leiden tot interne beschadiging. Als het toch niet anders kan, gebruik dat een zeer scherp kniptangetje!

⁸ Plaats de ontvangstspoel ergens voorin de auto zo hij ook in bochten boven het midden van de weg blijft. Een goede plek is vlak achter het stuur mechanisme. Voorkom het plaatsen dichtbij de motor (ontvangt dan wellicht motorruis) of tegen ferro-metalen (die de karakteristieken van de spoel beïnvloeden). Permanent magnetisme (van b.v. de stuurmagneet) heeft geen invloed op de ontvangst.

1 Inleiding

1.1 Dinamo/MCC

In een moderne miniatuurwereld treft men steeds vaker rijdende modelauto's aan. In de meeste gevallen worden de auto's gestuurd door middel van een geleidedraad van staal of magneetband die gevolgd wordt door een magneet in de stuurinrichting van de auto.

Het Dinamo/MCC systeem biedt de mogelijkheid dergelijke auto's op een geavanceerde manier te besturen. De auto's worden hiertoe uitgerust met een decoder die via een draadloos zendsysteem in het wegdek commando's ontvangt. Voertuigen kunnen bestaande, rijdende, analoge voertuigen zijn die worden omgebouwd naar digitale Dinamo/MCC modellen, of kunnen voertuigen zijn op basis van standmodellen die worden uitgerust met motor, accu, stuurinrichting en digitale besturing.

De besturingsmogelijkheden van een met Dinamo/MCC gedigitaliseerd voertuig zijn onder meer:

- Snelheidsregeling met 15 instellingen (stappen)
- Lastregeling
- Automatisch vertraagd optrekken en afremmen met verschillende karakteristieken
- Besturing van koplampen, remlichten, achterlichten, knipperlichten en diverse aanvullende functies.

1.2 Overzicht MCCdec versies

MCCdec00 betreft de eerste 'commercieel' beschikbare uitvoering. Afmetingen: 25,5 x 16,7 x 2,8 mm. Deze print is enkelzijdig bestukt. MCCdec-rev00 is niet langer in productie.

MCCdec01 is elektrisch 99% identiek aan MCCdec00. Het voornaamste verschil is de afmeting: 17,3 x 12,8 x 3,9 mm. Deze print is dubbelzijdig bestukt. Twee componenten die bij MCCdec00 extern moeten worden aangebracht zitten bij MCCdec01 op de print verwerkt. MCCdec-rev01 is niet langer in productie

MCCdec02 is elektrisch en functioneel substantieel verschillend van vorige versies. Waar MCCdec00 en MCCdec01 direct werken op de accu spanning, heeft MCCdec02 een spanningsomvormer waardoor de decoder intern op een vaste spanning van 4.1V werkt. Dit heeft twee voordelen: De decoder kan draaien op een accu spanning vanaf 0,9V (minimum start spanning = 1,0V). Ten tweede hebben alle uitgangen een stuurspanning van 4V, waardoor elke uitgang in staat is om witte of blauwe LEDs direct aan te sturen. Bovendien is de lichtopbrengst constant en niet afhankelijk van fluctuaties in de accuspanning. Dimensies: 17,3 x 12,8 x 4,3 mm

MCCdec03 is qua technologie in feite afgeleid van MCCdec01. MCCdec03 werkt direct op de accuspanning. MCCdec03 is ontworpen met in het achterhoofd de kleinst mogelijke afmeting in combinatie met de hoogst haalbare functionaliteit. MCCdec03 is geoptimaliseerd voor gebruik met LiPo accu's omdat deze op dit moment de gunstigst mogelijke capaciteit/volume verhouding bieden voor gebruik in kleine voertuigen. MCCdec03 vereist een minimale accuspanning van 2,9V. Dimensies: 12,1 x 11,8 x 3,5 mm



Fig 1: MCCdec02 (boven) versus MCCdec03 (onder)

1.3 MCCdec03

De MCCdec03 decoder beschikt onder andere over de volgende eigenschappen:

- Adresseermogelijkheid 1 uit 4095 adressen
- Aansturing van de motor met lastregeling (dus ook zeer langzaam rijden).
- Langzaam optrekken en afremmen met meerdere karakteristieken
- Aansturing van koplampen, knipperlichten, remlichten, achterlichten
- Noodstop indien de auto 'de weg' kwijt raakt
- Accu-management functies met Sluimerstand, Slaapstand en Hibernate
- Uitgebreid "on-the-road" softwarematig configureerbaar
- In totaal 9 uitgangen voor functies waarvan 7 vrij configureerbaar
- Configureerbare 4 kanaals sequencer voor zelf te ontwerpen lichteffecten
- Voedingsspanning 2,9V .. 4,2V (absoluut maximum 5,5V)
- Geschikt voor accu-configuraties:
 - 1 x LiPo
 - 3 x NiMH
- Afmetingen 11,8 x 12,1 x 3,5mm

Een andere mogelijke combinatie is dimlicht (vol) en standslicht (gedimd), of als modernere variant "dagrijverlichting". Een voorschakelweerstand-richtwaarde voor 2 LEDs parallel is dan 680Ω.

Achterlichten en knipperlichten kun je het best maken met SMD LEDs in formaat "0603". Dit is het kleinste type dat met de hand+pincet nog enigszins hanteerbaar is. Voor de knipperlichten kun je het best proberen een type te verkrijgen met een ietwat oranje tint in plaats van standaard "geel". Voor de echt kleine modellen kun je formaat "0402" proberen toe te passen. Bedenk echter wel dat dit "vlooiën" zijn waar je aan soldeert, dus begin daar alleen aan als je beschikt over enige ervaring, een vaste hand en de juiste gereedschappen en optische hulpmiddelen. Uiteraard is dit wel de uitdaging voor de echte modelbouwer ☺

Een richtlijn voor remlichten en knipperlichten is een weerstand van 680Ω bij 2 LEDs per uitgang. De remlichten kunnen worden gedimd voor een achterlicht-functie. Gebruik je aparte LEDs voor de achterlichten, dan zul je deze moeten voorzien van een wat grotere weerstand, anders is de lichtsterkte te groot. Een goede richtlijn is een weerstand van 1k..4k7.

5.4 Programmeerinterface

Je kunt de keuze maken te voorzien in een aansluiting om de decoder te kunnen herprogrammeren. Bepaal zelf of het zinvol is in jouw situatie. Voor de goede orde: het gaat hier niet om het configureren van de decoder, dat doe je gewoon draadloos, "op de weg", maar om het voorzien van de decoder van nieuwe software mocht die ooit beschikbaar komen. Als je voertuig voorzien is van een programmeerinterface zou je de software van je auto bv tijdens bijeenkomsten met mede-gebruikers kunnen laten actualiseren. Anders zal de decoder uit je voertuig verwijderd moeten worden en mag de decoder mechanisch niet zijn gemodificeerd.

Voor herprogramming zijn 5 aansluitpinnen noodzakelijk. De "standaard" is gebaseerd op een stripje "gedraaide" contacten, zoals die ook in de betere IC voetjes zitten. Deze worden normaliter SIL voetjes genoemd. Neem een stripje van 6 contacten en soldeer de tweede pin dicht (aan de kant waar de insteekopening zit). Deze pin fungeert als "key" of "slotpin" om verkeerd insteken te voorkomen. De pin aan "de buitenkant" naast de afgesloten pin is pin1. Pin2 is gesloten en de resterende pinnen zijn 3, 4, 5 en 6.

De pinnen krijgen (straks) de volgende functies:

- Pin 1: Vpp (programmeerspanning)
- Pin 2: Key (niet aangesloten)
- Pin 3: - (min)
- Pin 4: PGD (program data)
- Pin 5: PGC (program clock)
- Pin 6: + (plus)

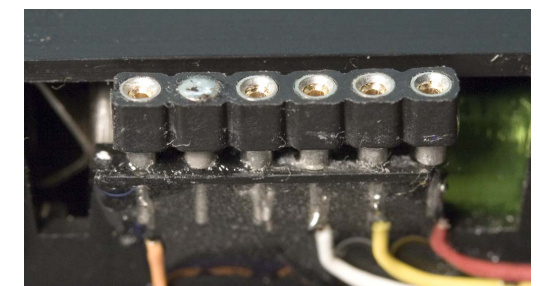


Fig 3: Programmeerinterface

Bovengenoemde "standaard" is qua fysieke afmetingen vrij groot voor het type voertuig waar MCCdec03 voor bedoeld is. Je kunt desgewenst zelf elke andere compacte standaard bedenken en/of gebruiken en een verloopkabeltje maken naar de standaardaansluiting.

5.5 Voorbereiden van de auto

Let op dat je je auto gaat modificeren. Dit proces is niet volledig omkeerbaar. Ga je hiermee aan de slag en maak je gebruik van een kant-en-klaar gekocht model, dan verlies je hoogstwaarschijnlijk je aanspraak op garantie. Dat hoeft niet erg te zijn, maar wees je er van bewust.

Als je normale axiale weerstanden gebruikt, kunt je het best weerstanden van 1/8 Watt toepassen, die zijn een flink formaat kleiner dan de standaard 1/4Watt weerstanden. Je kunt ook SMD weerstanden gebruiken (nog kleiner, maar lastiger hanteerbaar).

Indien meerdere LEDs op één uitgang worden aangesloten worden deze parallel geschakeld. De uitgangsspanning (nominaal 3,7V) is te laag om meerdere witte of blauwe LEDs in serie te schakelen.

Zolang je per uitgang LEDs van hetzelfde merk en type gebruikt, kun je voor de parallel geschakelde LEDs één gemeenschappelijke serieweerstand gebruiken. Gebruik je verschillende LEDs op een enkele uitgang, voorzie dan elk type van z'n eigen weerstand. De decoder gaat uit van een schakeling met gemeenschappelijke kathode voor alle LEDs, aangesloten op de min.

De serieweerstand voor de LEDs mag zowel aan de anode(+) als de kathode(-) zijde van de LED zitten.

De uitgangsspanning van de functieuitgangen is bij MCCdec03 **NIET** gereguleerd, maar ongeveer gelijk aan de accuspanning. Aangezien de accuspanning zal fluctueren, afhankelijk of de accu vol of bijna leeg is, zal ook de lichtopbrengst variëren. Bij gele en rode LEDs is dat niet heel opvallend, maar witte en blauwe LEDs hebben een werkspanning van ca 2,9V en daar kan de fluctuatie goed zichtbaar zijn⁷. Voordeel is dat de accuspanning slechts langzaam afneemt en de lichtopbrengst dus ook slechts geleidelijk afneemt. Bij de keuze van voorschakelweerstand voor de LEDs dient er voor gezorgd te worden dat de maximale stroom door de LED niet overschreden wordt bij de maximale batterijspanning van ca 4,2V. Het is verstandig dan nog enige veiligheidsmarge in acht te nemen aangezien de werkspanning van LEDs kan variëren met bv de temperatuur.

Als variatie van de uitgangsspanning op functie-uitgangen onacceptabel is, dan zul je voor een MCCdec02 moeten kiezen.

Het is gebleken dat sommige hobbyisten SMD voorschakelweerstand op de decoder zelf zetten door de betreffende aansluitpads ongeveer in het midden door te slijpen en de weerstand daar op te solderen. Hoewel dit functioneert en ruimtebesparend werkt is VPEB hier geen voorstander van. Het resterende stukje aansluitpad delamineert dan namelijk erg snel, vooral als je een iets te warme soldeerbout gebruikt. Bovendien is het dan niet meer mogelijk de decoder te testen en programmeren in een standaard testapparaat. Vooral om die reden is het standpunt van VPEB dat de garantie op het product vervalt bij dergelijke wijzigingen.

5.3.2 Keuze LEDs

Als LED kun je het best SMD LEDs gebruiken. Normale LEDs zijn simpelweg te groot om realistisch over te komen.

Voor de koplampen kun je het best witte SMD LEDs gebruiken. Wil je de kleur van halogeenlampen benaderen, kies dan een warm-wit type. Heb je een "modern" voertuig waar xenon-verlichting bij past, dan kun je ook cool-white gebruiken. Bij de voertuigen waar MCCdec03 voor bedoeld is zul je bij HO waarschijnlijk uitkomen op SMD formaat "0805" of "0603". Voor de echt kleine modellen en modellen in schaal N is eigenlijk alleen "0603" geschikt.

De functieuitgangen van MCCdec03 kunnen zowel "vol" aangestuurd worden als gedimd worden. Bij koplampen kun je dit gebruiken om dimlicht (gedimd) en grootlicht (vol) te simuleren. De verhouding klopt voor het gevoel heel aardig. In dat geval kun je voor 2 LEDs parallel een weerstandswaarde van ca 180Ω gebruiken.

⁷ Hoe groter de werkspanning van de LED, hoe lager de spanningsval over de serieweerstand en hoe groter de variatie in stroomsterkte wanneer de voedingsspanning fluctueert.

2 Communicatie

2.1 Inleiding

De MCCdec decoder ontvangt instructies van een centraal besturingsysteem (Dinamo/MCC) via een draadloze verbinding. Overdracht van informatie geschiedt inductief. Het signaal wordt door de decoder opgepikt via een kleine spoel die onder of in de bodemplaat van de auto is bevestigd.

Informatie-overdracht gebeurt in de vorm van pakketten. Zodra een opdracht aan een auto wordt gewijzigd wordt een pakket voor de betreffende auto met prioriteit ingevoegd in de datastroom. Vervolgens worden alle pakketten voor alle actieve auto's cyclisch herhaald, dit voor het geval een auto een pakket mist.

De pakketten zijn voorzien van een controlebyte om te voorkomen dat verminkte pakketten een onbedoelde uitwerking hebben. Als een pakket verminkt raakt zal het door de decoder worden genegeerd.

Elke decoder (auto) heeft een uniek adres waarmee deze auto 'zijn' informatie kan herkennen en filteren uit de datastroom.

Naast de cyclisch verzonden reguliere pakketten bestaan zogenaamde eenmalige pakketten (die slechts éénmaal worden verzonden), "Idle" pakketten (die wél herkend worden door de auto als datastroom, maar verder geen informatie bevatten en bedoeld zijn als 'vulling' voor het geval er niets anders verzonden wordt) en broadcast-pakketten, met informatie bedoeld voor elke ontvanger.

2.2 Adres en type

Elk pakket bevat gegevens betreffende adres en type. Het adres geeft aan voor welke decoder het pakket bedoeld is. Het type geeft aan wat voor soort pakket het is.

Het adres bestaat uit 12 bits. Het adresbereik is 1..4095. Adres 0 wordt geïnterpreteerd als "broadcast", dat wil zeggen: bedoeld voor alle decoders.

Het type bestaat uit 4 bits (bereik 0..15). Momenteel zijn de volgende types in gedefinieerd:

- 0: Normaal operationeel pakket
- 1: Configuratie-start
- 2: Configuratie-data
- 3: Configuratie-einde
- 15: "Idle" (geen functie)

2.3 Data (operationeel)

Normale pakketten (pakketten die tijdens het rijden worden verzonden naar de decoder om de auto's te besturen) bevatten de volgende informatie:

Snelheid en versnelling:

- Snelheid (0..15)
- Richting (bit), vooruit=1, achteruit=0, op dit moment niet gebruikt
- Vertragingselector (0..7) t.b.v. vertraagd optrekken en afremmen

Functies:

- H (bit): Licht (Headlights)
- B (bit): Remlicht (Brake)¹

¹ Als alternatief kan er voor gekozen worden dat de auto zelfstandig de remlichten bestuurt bij afremmen. In dat geval kan deze functie worden voorbehouden aan remlichten aan/uit terwijl de auto stil staat.

- L (bit): Knipperlicht links (Left)
- R (bit): Knipperlicht rechts (Right)
- F4..F1 (bit): 4 Aanvullende functies, zoals zwaailichten, binnenverlichting, geluid, etc, of het apart aansturen van de koplampen, zodat de auto lichtseinen kan geven bij bumperkleven ☺

2.4 Configuratie

Om de decoder te kunnen configureren zijn er 3 typen configuratiepakketten gedefinieerd. Configuratie van een decoder geschiedt in zogenaamde page-mode. Daarbij worden de gegevens voor meerdere Configuratie Variabelen geladen in de decoder en na verificatie in één keer in het Flash geheugen geschreven.

CV's zijn verdeeld in 4 "pagina's":

Page 0 = CV 0..63
 Page 1 = CV 64..127
 Page 2 = CV 128..192
 Page 3 = CV 193..256

Bij configuratie moeten een aantal pakketten in de juiste volgorde en zonder tussenkomst van andere pakketten door de decoder worden ontvangen²:

Configuratie-start

Het configuratie-start pakket zet de decoder in configuratie-mode. Het stopt de auto en schakelt alle functies uit (als dat niet reeds gebeurd is).

Het configuratie-start pakket bevat welke CV-pagina beschreven wordt en hoeveel variabelen er zullen volgen.

Configuratie-data

Het configuratie-data pakket bevat het CV nummer (0..63) dat binnen de geactiveerde pagina beschreven moet worden en de waarde (0..255) die dient te worden geschreven. De ontvangen gegevens worden niet direct in de CV opgeslagen, maar gebufferd in RAM tot ontvangst van het configuratie-finish pakket.

Configuratie-finish

Het configuratie-finish pakket bevat controle-informatie om na te gaan of de sequentie start-data-finish correct en zonder fouten is verlopen. Indien dat zo is worden de ontvangen gegevens daadwerkelijk in het Flash-geheugen van de decoder opgeslagen.

Tijdens dit schrijven zijn de knipperlichten (links en rechts) aan. Hierdoor ontstaat een korte flits van de knipperlichten ten teken dat de configuratie-data correct is ontvangen en verwerkt.

Elke fout in de sequentie leidt tot afbreken van de configuratie-procedure en het negeren van alle configuratie-data van de betreffende configuratie-sessie

² Voor de goede orde: Er mogen wel andere pakketten voor andere decoders, alsmede 'Idle' pakketten, tussendoor gestuurd worden, maar geen andere pakketten voor de te configureren decoder en geen broadcast pakketten.

5 Montage en aansluiten

5.1 Inleiding

Uitgangspunt is dat de decoder wordt ingebouwd in een auto die voorzien is van

- een accu
- een motor
- een aan/uit schakelaar
- een stuurinrichting die een volgdraad in het wegdek kan volgen
- een aansluiting om de accu op te laden

Dit kan een reeds rijdend, niet-digitaal voertuig zijn, of een voertuig dat je helemaal zelf door middel van losse onderdelen samenbouwt. Deze handleiding gaat niet in op het zelf door middel van losse onderdelen samenstellen van een rijdend voertuig.

MCCdec03 is specifiek ontworpen voor gebruik in kleine voertuigen. MCCdec03 is dermate compact dat hij in nagenoeg elk HO (1:87) voertuig past en in auto's in schaal N (1:160) waar ook een accu en aandrijving in past. Voor grote auto's, waar je voldoende plaats hebt, adviseren we de MCCdec02 te overwegen (zie paragraaf 1.2).

5.2 Accu keuze

MCCdec03 vereist een accuspanning tussen 3,0V en 4,2V. Dit betekent in de praktijk dat de volgende accu-configuraties mogelijk zijn:

- 1 x LiPo
- 3 x NiMH

Aangezien een LiPo accu op dit moment de beste capaciteit/volume verhouding biedt zal dat in het overgrote deel van de gevallen de voorkeur hebben. 3 x NiMH past fysiek alleen in grote voertuigen waar MCCdec03 eigenlijk niet voor is ontworpen. Datzelfde geldt voor voertuigen waar standaard niet-oplaadbare batterijen of vervangbare NiMH cellen in zitten. Deze voertuigen zijn per saldo al zo groot dat daar ook met gemak een MCCdec02 in past.

Bij voertuigen die reeds voorzien zijn van andere accu-configuraties zul je dus de accu moeten vervangen door een LiPo. Wil je, of kun je dat niet, gebruik dan de MCCdec02. Deze is geschikt voor elke spanning tussen 1,0V en 4,2V.

5.3 Verlichting

De MCCdecoder voorziet in de aansturing van knipperlichten, remlichten, achterlichten, koplampen, eventueel contourverlichting en diverse additionele functies, zoals flitslichten en zwaailichten. Als je een bestaand voertuig ombouwt is deze verlichting normaliter niet aangebracht op de standaard auto en zul je dit zelf moeten aanbrengen.

5.3.1 Voorschakelweerstand

In de meeste gevallen zul je gebruik maken van LEDs als bron voor de verlichting. Een LED dient **altijd** voorzien te worden van een voorschakelweerstand. De waarde van de voorschakelweerstand hangt af van het aantal LEDs per uitgang, het type LED dat gebruikt wordt en de gewenste lichtoprengst. Kortom: er zijn richtlijnen, maar soms zul je de optimale waarde ook een beetje experimenteel moeten vaststellen⁶. Omdat de waarde van die weerstanden kan variëren zitten ze niet op de MCCdec. Je moet de voorschakelweerstand dus extern aanbrengen.

⁶ Op www.dinamouers.net vind je nadere uitleg over het aansluiten van LEDs en de berekening van voorschakelweerstand

CV	Functie	Bereik	Betekenis bits	FS	Toelichting
48	Sequencer stap 1	0..255	.0 = X2 gedimd	18	
49	Sequencer stap 2	0..255	.1 = X3 gedimd	3	
50	Sequencer stap 3	0..255	.2 = X4 gedimd	3	
51	Sequencer stap 4	0..255	.3 = X5 gedimd	33	
52	Sequencer stap 5	0..255	.4 = X2 aan	3	
53	Sequencer stap 6	0..255	.5 = X3 aan	6	
54	Sequencer stap 7	0..255	.6 = X4 aan	6	
55	Sequencer stap 8	0..255	.7 = X5 aan	14	
56	Sequencer stap 9	0..255		12	
57	Sequencer stap 10	0..255		72	
58	Sequencer stap 11	0..255		12	
59	Sequencer stap 12	0..255		132	
60	Sequencer stap 13	0..255		13	
61	Sequencer stap 14	0..255		13	
62	Sequencer stap 15	0..255		9	
63	Sequencer stap 16	0..255		11	

3 Configuratie Variabelen

3.1 Factory Reset

Het schrijven naar CV 0 heeft een afwijkend effect. Hierdoor worden namelijk alle CV's in de fabrieksstand teruggezet. De waarde die in CV 0 wordt geschreven heeft (op dit moment) geen effect en geen betekenis. De factory-reset vindt plaats indien CV 0 is opgenomen in de reeks CV's die in de configuratie-sequentie worden beschreven. In dat geval vindt de reset plaats vóórdat de andere CV's geschreven worden.

3.2 Adres

Elke MCCdec dient een uniek adres te hebben binnen het bereik van de baan waarin hij zich begeeft. Een adres is 1...4095.(12 bits)

CV 2 = adres-laag (8 bits)

CV 3 = adres-hoog (4 bits)

Adres = 256 *CV3 + CV2

3.3 Snelheidstabel

De MCCdec kent 16 snelheidsstappen voor de auto. Stap 0 is snelheid 0, waarmee 15 stappen overblijven voor andere snelheden. Aan elke stap kan een snelheidsinstelling tussen 0 en 255 worden gekoppeld.

Bij elke snelheidsinstelling hoort een EMF-waarde. De EMF is een spanning die de motor zelf genereert als gevolg van draaiing van de motor. Hoe hoger de draaisnelheid, hoe hoger de EMF. De snelheidsinstelling geeft dus feitelijk de EMF spanning die de PID regelaar (zie verder) wil zien bij die snelheidsinstelling.

De exacte formule is: $EMF \text{ setpoint} = 4,08V * (CV_{nn}) / 255$

De volgende tabel geeft voor een aantal instellingen de benadering van de EMF waarde aan. Tussenvallende en exacte waardes kunnen gevonden worden met bovenstaande formule.

Snelheid	EMF voltage (V)	Snelheid	EMF voltage (V)
252	4,03	120	1,92
240	3,84	108	1,73
228	3,65	96	1,54
216	3,46	84	1,34
204	3,26	72	1,15
192	3,07	60	0,96
180	2,88	48	0,77
168	2,69	36	0,58
156	2,50	24	0,38
144	2,30	12	0,19
132	2,11	0	0,0

Tabel 1: Snelheidsinstelling versus EMF voltage

Let op: De maximaal haalbare EMF waarde wordt bepaald door de accuspanning. Als b.v. de accuspanning 3,6V is, is de maximaal bruikbare snelheid op dat moment ca 225. Als de ingestelde snelheid hoger is zal die snelheidsinstelling bij die accuspanning niet meer gehaald worden.

Uiteraard zegt de EMF spanning weinig over de echte rijsnelheid van de auto. Deze is immers sterk afhankelijk van de karakteristiek van de motor, de overbrenging en de wielmaat, om maar een paar factoren te noemen. Uitproberen en zelf ijken dus.

Stap 0 **MOET** altijd 0 zijn (de decoder accepteert geen andere waarde voor deze stap). De andere 15 stappen kun je naar hartelust vullen met snelheidswaardes. Het is wel heel verstandig een hogere stap ook een hogere snelheid te geven, maar het hoeft dus niet lineair te zijn als je bv een fijne snelheidsregeling wilt bij lage snelheden.

CV 16 = Snelheid stap 0
CV 17 = Snelheid stap 1
...
CV 31 = Snelheid stap 15

3.4 Versnelling / vertraging

Bij verandering van snelheid kan de auto zelf versnellen/vertragen. Er zijn 8 vertragingselectoren waaraan je een optrek/remvertraging (0..127) kunt koppelen. Hoe groter het getal, hoe trager de wijziging van snelheid. In principe is selector 0 gelijk aan 0 (geen vertraging, nieuwe snelheid direct aannemen) en een hogere selector een grotere vertraging. Je mag hier echter zelf van afwijken. Hoe groot de echte vertraging is hangt mede af van de eigenschappen van de motor en de snelheidskarakteristiek. In het algemeen geldt: **EERST** de snelheidstabel van de auto instellen en eventueel ijken, **DAN** pas de vertragingkarakteristieken instellen.

Let op: bij optrekken/afremmen worden ook de snelheidswaarden gebruikt die tussen 2 snelheidsstappen in liggen. Bijvoorbeeld: Versnel je van stap 3 = 15 naar stap 4 = 20, dan zullen dus ook de snelheden 16, 17, 18 en 19 tussentijds doorlopen worden om een zo soepel mogelijk rijgedrag te krijgen.

Bit 7 van de vertragingsswaarde (= +128) geeft aan of bij remmen het remlicht moet worden ingeschakeld. Dit gebeurt dan zo lang er vertraagd wordt. De idee is dat je bij langzame veranderingen (grote getallen) het remlicht uit laat (vgl. gas minderen, gas los) en bij kleinere getallen (echt remmen) het remlicht aan zet. Het bovenstaande geldt alleen als de optie Auto-brake is ingeschakeld (CV 45). In dat geval wordt tijdens rijden (snelheid <> 0) het remlicht bediend met het betreffende bit in de vertragingsswaarde, bij stilstand wordt het remlicht bediend door het Brake-functiebit.

CV 8 = Selector 0
CV 9 = Selector 1
...
CV15 = Selector 7

3.5 PID regelaar

De PID (Proportioneel, Integraal, Differentiaal) regelaar zorgt ervoor dat de snelheid van de motor zo goed mogelijk gelijk is aan de gewenste snelheid. De PID regelaar is instelbaar met 4 parameters. Afhankelijk van bv het type motor en gewicht van de auto kun je deze parameters aanpassen om een zo optimaal mogelijk rijgedrag te verkrijgen.

De P-factor is de basisinstelling van de regelaar. Het is de mate waarin een van de ingestelde waarde afwijkende snelheid wordt gecorrigeerd. Een te lage P-factor kan betekenen dat de ingestelde snelheid niet of niet snel wordt bereikt. Een te hoge P-factor kan leiden tot schokkend rijgedrag.

De I-factor regelt restfouten weg en is een belangrijke parameter voor lastregeling. Wiskundig gezien integreert de I-factor de geconstateerde fout en stuurt daarmee de motor

4 CV Overzicht

CV	Functie	Bereik	Betekenis bits	FS ⁵	Toelichting
0	Factory Reset				Waarde heeft geen betekenis
2	Adres-laag	0..255		1	Adres= 256*CV3 + CV2
3	Adres-hoog	0..15		0	Adres = 1..4095
4	Battery Management Modes	0..255	.0..5 = Snooze Time .6 = Enable sleep .7 = Enable hibernate	211	
5	Battery Levels	0.255	.0.3 = Critical SP .4..7 = Low SP	170	
6	Warning-Mode config	0.255	.3..0 = max spdstep .4 = Alarmlichten .7..5 = vertraging	150	
7	Time-out	0..255		128	
8	Vertraging 0	0..127 (+128)	.0 - .6 = Vertraging	0	
9	Vertraging 1	0..127 (+128)	.7 = Remlicht	129	
10	Vertraging 2	0..127 (+128)		130	
11	Vertraging 3	0..127 (+128)		132	
12	Vertraging 4	0..127 (+128)		136	
13	Vertraging 5	0..127 (+128)		144	
14	Vertraging 6	0..127 (+128)		32	
15	Vertraging 7	0..127 (+128)		64	
16	Snelheid stap 0	0		0	0,00V
17	Snelheid stap 1	0..255		10	0,16V
18	Snelheid stap 2	0..255		20	0,32V
19	Snelheid stap 3	0..255		30	0,48V
20	Snelheid stap 4	0..255		40	0,64V
21	Snelheid stap 5	0..255		50	0,80V
22	Snelheid stap 6	0..255		60	0,96V
23	Snelheid stap 7	0..255		70	1,12V
24	Snelheid stap 8	0..255		80	1,28V
25	Snelheid stap 9	0..255		90	1,44V
26	Snelheid stap 10	0..255		100	1,60V
27	Snelheid stap 11	0..255		110	1,76V
28	Snelheid stap 12	0..255		120	1,92V
29	Snelheid stap 13	0..255		130	2,08V
30	Snelheid stap 14	0..255		140	2,24V
31	Snelheid stap 15	0..255		150	2,40V
32	PID Control byte	0..243	.0 = EMF input filter .1 = EMF output filter .7..4 = EMF timeout	2	
33	PID P-factor	0..63		16	
34	PID I-factor	0..7		4	
35	PID D-factor	0..63		8	
38	Start-up config.	0..255	Zie beschrijving	13	
39	Sequencer timing	0..12		6	
40	F1 configuratie	0..255	Zie beschrijving	16	
41	F2 configuratie	0..255	Zie beschrijving	128	
42	F3 configuratie	0..255	Zie beschrijving	8	
43	F4 configuratie	0..255	Zie beschrijving	16	
44	H configuratie	0..255	Zie beschrijving	82	
45	B configuratie	0..255	Zie beschrijving	162	
46	L configuratie	0..255	Zie beschrijving	64	
47	R configuratie	0..255	Zie beschrijving	128	

⁵ Fabrieksinstelling

- X4 = zwaailicht CV42 (F3) = 60
- X5 = zwaailicht
- X6 = extra remlicht
- Y0 = knipper links
- Y1 = knipper rechts

Volledig uitgeruste SUV: koplampen grootlicht/dimlicht, mistlampen voor, stadslicht, extra remlicht

- X0 = koplampen CV44 (H) = 73
- X1 = mist-voorlampen CV45 (B) = 152
- X2 = stadslicht CV46 (L) = 64
- X3 = achter/rem CV47 (R) = 128
- X4 = extra remlicht CV40 (F1) = 16 (koplamp, dimlicht)
- Y0 = knipper links CV42 (F3) = 1 (koplamp, grootlicht)
- Y1 = knipper rechts CV43 (F4) = 2 (mist-voorlampen)

3.8.4 Opstart mode

Het opstartgedrag van de decoder kan geconfigureerd worden door CV38. Deze CV bevat de functie-bits die actief moeten worden als de decoder stroom ontvangt. De hiermee gezette status blijft actief tot het eerste correct geadresseerde pakket wordt ontvangen of tot overgegaan wordt op de sluimerstand.

De bits in CV38 hebben de volgende functie:

- .0 = H actief
- .1 = B actief
- .2 = L actief
- .3 = R actief
- .4 = F1 actief
- .5 = F2 actief
- .6 = F3 actief
- .7 = F4 actief

CV38 default waarde = 13 (decimaal) = H + L + R

aan. De I-regeling is per definitie veel trager dan de P-regeling. Een te lage I-factor leidt ertoe dat de snelheid bij een veranderende last (bv helling op) niet snel genoeg wordt gecorrigeerd. Een te hoge I-factor kan leiden tot instabiel gedrag (schokken).

De D-factor is een fijnregelaar en regelt de dynamiek van de regeling. Als de auto enigszins schokkerig rijdt en je krijgt dat niet weg met aanpassen van de P en I regelaars kun je proberen met de D-factor hierin verbetering te brengen.

Tot slot is er nog een PID-Control byte waarvan 6 bits een betekenis hebben.

- Bit 0 van het PID Control Byte schakelt het EMF input filter in. Sommige motoren geven geen mooie constante EMF terug. Met het input filter kan de "ruis" op het EMF signaal enigszins worden onderdrukt. Het gevolg is wel dat de regeling minder 'direct' wordt. Het input filter heeft een behoorlijke invloed op het regelgedrag, dus na het in -of uitschakelen van dit filter zul je waarschijnlijk de PID factoren opnieuw moeten instellen
- Bit 1 van het PID Control Byte schakelt het EMF output filter in. De output van de PID regeling wordt hiermee door een laagdoorlaatfilter gehaald, waardoor de motor iets minder direct wordt aangestuurd en eventueel geluid dat hiermee gepaard gaat wordt verminderd. Het output filter heeft veel minder effect op de regelparameters dan het input filter.
- Bit 4..7 zijn de waarde van de EMF-timeout (0..15). De motor wordt hoogfrequent-pulsbreedtegemoduleerd. De meting van de EMF (draaisnelheid) gebeurt tussen 2 pulsen van de pulsbreedte-regeling door. Bij de meeste motoren werkt dit correct, maar bepaalde types heb een dusdanig hoge zelfinductie dat deze meettijd te kort is. Met de EMF timeout is deze meettijd te verlengen. Een te korte EMF timeout is te herkennen aan extreem schokkend rijgedrag, dat op geen enkele manier met aanpassing van PID parameters te corrigeren is. Als dit het geval is, zet de EMF-timeout dan op een hoge waarde, bv 8. Regel de PID parameters van de motor af en als dit gelukt is, verlaag de EMF-timeout dan tot de laagste waarde waarop de auto nog soepel rijdt. En hogere EMF-timeout leidt tot een iets meer motorgeluid.

CV 32 = PID control (0..243, default 2)

CV 33 = PID P-factor (0..63, default 16)

CV 34 = PID I -factor (0..7, default 4)

CV 35 = PID D-factor (0..63, default 8)

3.6 Accu Management

MCCdec03 is geoptimaliseerd voor gebruik met LiPo accu's. LiPo accu's zijn erg gevoelig voor te ver ontladen. Als dat gebeurt gaat de accu onherroepelijk stuk. Om die reden is er in MCCdec03 een aantal voorzieningen opgenomen die de kans op dergelijke situaties verkleinen:

- MCCdec03 heeft 2 batterij-spanningsniveaus waar hij op kan schakelen. Beide waarden zijn binnen bepaalde grenzen instelbaar
 - Low-level
 - Critical-Level.
- MCCdec03 kent in totaal 5 bedrijfstoestanden:
 - Normal-mode
 - Warning-mode
 - Snooze-mode
 - Sleep-mode
 - Hibernate-mode

Normal -en Warning-mode worden gezamenlijk "Active-mode" genoemd

Snooze -en Sleep-mode worden gezamenlijk "Idle-mode" genoemd. Onderstaand diagram geeft de samenhang weer:

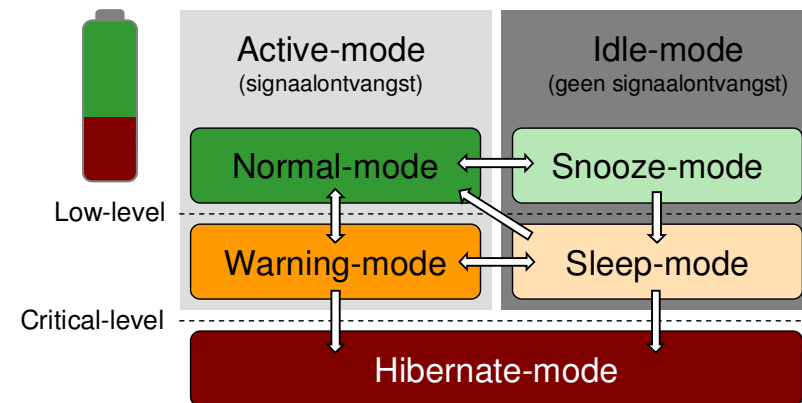


Fig 2: Energie beheer schema MCCdec03

3.6.1 Active mode

De decoder ontvangt signaal: Alle functies werken. Onderliggende modi:

- Normal-mode: De batterijspanning is hoger dan Low-level. Er zijn geen beperkingen.
- Warning-mode: De batterijspanning is lager dan Low-level. De maximum snelheid wordt beperkt tot de stap die is opgegeven in CV6. Als de auto op dat moment sneller rijdt zal hij volgens de vertragingselector in diezelfde CV6 afremmen. Bit 4 in CV6 geeft aan of bij "warning mode" de alarmlichten moeten knipperen.

3.6.2 Idle-mode

De decoder heeft gedurende 100 seconden geen signaal ontvangen. Onderliggende modi:

- Snooze-mode: De batterijspanning is hoger dan Low. De decoder staat in een lage verbruiksstand. Uitgangen zijn uit, motor gestopt, maar de decoder blijft wel luisteren naar signaal en bewaakt de batterijspanning. Zodra er weer signaal is gaat de decoder naar Active-mode. De decoder geeft aan dat hij in Snooze-mode staat door elke 67 seconden 2x kort met de knipperlichten (alleen Y0 en Y1) te flitsen. Het doel hiervan is de gebruiker er op te attenderen dat de decoder nog aan staat. Snooze-mode blijft in deze stand gedurende een in te stellen Snooze-time. Na deze tijd schakelt de decoder over naar Sleep-mode.
- Sleep-mode: De batterijspanning is lager dan Low-level of de Snooze-mode heeft langer geduurd dan Snooze-time. De decoder gaat in een zeer lage verbruiksstand. Uitgangen zijn uit, motor gestopt, de ontvanger en batterijmonitor staat uit. Elke 67 seconden ontwaakt de decoder, controleert de batterijspanning en kijkt gedurende ca 1 seconde of er een signaal is. Als er weer signaal is schakelt de decoder naar Active-mode, zo niet dan terug in Sleep-mode. Merk op dat het in deze toestand dus 67 seconden kan duren voordat de decoder reageert op signaal. Er is in deze modus GEEN visuele indicatie, aangezien het doel van Sleep-mode is om de situatie zo lang mogelijk te kunnen handhaven. Elk niet-noodzakelijk stroomverbruik wordt derhalve vermeden. Ter indicatie: In Sleep-mode verbruikt een decoder ruwweg 10% van hetgeen de decoder in Snooze-mode gebruikt. In Sleep-mode verbruikt de decoder zo'n 10% van een 100mAh

F1

De bits in deze parameter hebben de volgende functie:

- .0 = X0 gedimd
- .1 = X1 gedimd
- .2 = X2 gedimd
- .3 = X3 gedimd
- .4 = X0 aan
- .5 = X1 aan
- .6 = X2 aan
- .7 = X3 aan

F1 = CV40, default waarde = 16 (decimaal) = X0 aan

F2

De bits in deze parameter hebben de volgende functie:

- .0 = X0 aan
- .1 = X1 aan
- .2 = X2 aan
- .3 = X3 aan
- .4 = X4 aan
- .5 = X5 aan
- .6 = X6 aan
- .7 = Auto-brake Override⁴

F2 = CV41, default waarde = 128 (decimaal) = Autobrake Override

F3, F4

De bits in deze parameters hebben de volgende functie:

- .0 = X0 aan
- .1 = X1 aan
- .2 = X2 sequencer
- .3 = X3 sequencer
- .4 = X4 sequencer
- .5 = X5 sequencer
- .6 = X6 aan
- .7 = Auto-brake Override

F3 = CV42, default waarde = 8 (decimaal) = X3 sequencer (zwaailicht)

F4 = CV43, default waarde = 16 (decimaal) = X4 sequencer (zwaailicht)

Voorbeeldconfiguraties

The American Way:

- X0 = koplampen CV44 (H) = 22
- X1 = achter/rem/knipper links CV45 (B) = 134
- X2 = achter/rem/knipper rechts CV46 (L) = 66
- Y0 = knipper links (voor) CV47 (R) = 132
- Y1 = knipper rechts (voor)

Ambulance met 4 zwaailichten en extra remlicht

- X0 = koplampen CV44 (H) = 18
- X1 = achter/rem CV45 (B) = 194
- X2 = zwaailicht CV46 (L) = 64
- X3 = zwaailicht CV47 (R) = 128

⁴ Auto-brake Override wil zeggen dat indien Auto-brake geconfigureerd is in het Brake configuratie byte de brake-functie niet automatisch geactiveerd wordt bij remmen als het betreffende bit in de vertragingparameter gezet is. Deze functie is bedoeld om het remlicht uit te kunnen laten als helling-op afgeremd wordt. Als je op dat moment zowel de Brake functie als de ABO functie activeert gaat het remlicht pas aan op het moment dat de auto tot stilstand is gekomen.

3.8.3 Functies

Beschikbare functies:

- H = licht
- B = remmen
- L = knipper links
- R = knipper rechts
- F1
- F2
- F3
- F4

Elk van deze 8 functies heeft een Configuratie Variabele, die het gedrag van deze functies bepaalt:

H (Headlights)

De bits in deze parameter hebben de volgende functie:

- .0 = X0 gedimd
- .1 = X1 gedimd
- .2 = X2 gedimd
- .3 = X3 gedimd
- .4 = X0 aan
- .5 = X1 aan
- .6 = X2 aan
- .7 = X3 aan

Headlights = CV44, default waarde = 82 (decimaal) = X0 aan, X2 aan, X1 gedimd

B (Brake)

De bits in deze parameter hebben de volgende functie:

- .0 = X0 aan
- .1 = X1 aan
- .2 = X2 aan
- .3 = X3 aan
- .4 = X4 aan
- .5 = X5 aan
- .6 = X6 aan
- .7 = Auto-brake³

Brake = CV45, default waarde = 162 (decimaal) = X1 aan, X5 aan, Auto-brake

L (Left), R (Right)

De bits in deze parameters hebben de volgende functie:

- .0 = X0 knipperen
- .1 = X1 knipperen
- .2 = X2 knipperen
- .3 = X3 knipperen
- .4 = X4 knipperen
- .5 = X5 knipperen
- .6 = Y0 knipperen
- .7 = Y1 knipperen

Left = CV46, default waarde = 64 (decimaal) = knipper Y0

Right = CV47, default waarde = 128 (decimaal) = knipper Y1

³ Auto-brake wil zeggen dat de brake functie afhankelijk is van de snelheid van de auto
 Snelheid = 0: Brake functie wordt geactiveerd door het Brake-bit in het communicatieprotocol
 Snelheid > 0: Brake functie wordt geactiveerd bij remmen door het Brake-bit in de vertragingparameter

accu gedurende 14 dagen. Als de accu's minimaal 25% vol zijn kun je dus bij wijze van spreken op vakantie gaan zonder de auto's uit te zetten.

3.6.3 Hibernate

De batterijspanning is lager dan Critical. De decoder flitst nog éénmalig 5x kort met de knipperlichten en zet vervolgens alles uit wat uit kan. Er is geen bewaking meer. Er is nog maar één doel: het zo lang mogelijk uithouden en proberen te zorgen dat de batterij niet stuk gaat. Als de decoder in Hibernate staat kun je hem er alleen uitkrijgen door de decoder minstens 2 minuten (elektrisch) uit te zetten en vervolgens weer in te schakelen met een voldoende hoge batterijspanning.

3.6.4 Stroomverbruik

Typisch verbruik van de decoder ZELF (dus zonder het verbruik van LEDs en motor):

- Active: 3,0mA bij 3,7V;
- Snooze: 320µA bij 3,7V;
- Sleep 32µA bij 3,7V;
- Hibernate: 11,8µA bij 3,2V; 5,6µA bij 2,8V

3.6.5 CV's voor accu management

CV5 bepaalt de spanningsniveau's waarop het accu-management reageert

CV5: LLLL CCCC
 CCCC = Critical Setpoint (0..15, default = 10 = 3,20V)
 LLLL = Low Setpoint Margin (0..15, default = 10 = 3,40V)
 Critical Level = 3,00V + 0,02V * CCCC
 Low Level = 3,00V + 0,02V * (LLLL + CCCC)

CV4 bepaalt of Hibernate en Sleep zijn ingeschakeld en bepaalt de snooze-time

CV4: H S NNNNNN
 H = Enable Hibernate (default = 1)
 S = Enable Sleep (default = 1)
 NNNNNN = Snooze Time (default = 19)
 Snooze Time = 135s * NNNNNN (If NNNNNN = 0, Snooze = disabled)

Toelichting op CV4 en CV5

- Indien Snooze-time = 0 zal de decoder die 100s geen signaal ontvangt direct in Sleep-mode gaan
- Indien Sleep-mode disabled is zal de decoder die 100s geen signaal ontvangt naar Snooze-mode gaan en in Snooze-mode blijven zolang er geen signaal ontvangen wordt, ongeacht de ingestelde Snooze Time (mits deze >0 is) en ongeacht de batterijspanning (mits deze groter is dan Critical)
- Indien Snooze en Sleep beide disabled zijn blijft de decoder altijd in Active-mode. Deze instelling is primair bedoeld voor demonstratiedoeleinden, waarbij je wilt dat bv een brandweervoertuig de hele dag blijft knipperen, ook zonder signaal
- Als gedetecteerd wordt, in welke mode dan ook, dat de batterijspanning onder het Critical Level komt en Hibernate-mode enabled is, zal de decoder in Hibernate-mode gaan
- Als Snooze, Sleep en Hibernate allemaal disabled zijn blijft de decoder in Active-Mode totdat de accu is uitgeput. Voor een LiPo is dit geen aan te bevelen instelling, tenzij de accu zelf is voorzien van een beveiliging tegen te diep ontladen

- Merk op dat Hibernate-mode niet verlaten kan worden anders dan door het elektrisch uitschakelen en na minimaal 2 minuten wachten weer inschakelen van de decoder met voldoende batterijspanning (> Critical Level)
- Merk op dat er geen expliciete instelling is voor het uitschakelen van Warning-mode. Als dit gewenst is kunnen de effecten (verlaging snelheid en inschakelen van de alarmlichten) eenvoudig worden uitgezet (CV6). Warning-mode bestaat dan intern nog wel, maar heeft geen zichtbare functie. Het enige effect is dan nog dat de decoder die 100 seconden geen signaal ontvangt en waarvan de batterijspanning onder Low-level staat direct naar Sleep-mode gaat, mits Sleep-mode enabled is. Een andere mogelijkheid is de LLLL parameter op 0 zetten. In dat geval is Low-level gelijk aan Critical-Level en zal de Warning-mode nooit geactiveerd worden. Dit werkt echter alleen indien Hibernate enabled is.

CV6 bepaalt het gedrag van de auto tijdens warning mode

CV 6: VVV A SSSS (default 150)

SSSS = Max speed (default 6): de maximale snelheid bij accu-alarm

VVV = Acceleration (default 4): de vertraging die gebruikt wordt als de auto moet afremmen wanneer het alarm optreedt

A: = Alarmlichten 1 = aan (default), 0 = uit

De decimale waarde van CV6 = snelheid + (16 * alarmlichten) + (32 * vertraging)

3.7 Timeout

Als de MCCdec geen signaal meer ontvangt terwijl de auto rijdt wordt na een zekere tijd een noodstop uitgevoerd. De auto wordt dan gestopt (zonder vertraging), alle functies worden uitgeschakeld en de alarmlichten gaan aan. De noodstop is bedoeld om te zorgen dat een auto na verlies van signaal niet ongecontroleerd blijft doorrijden.

De time-out is snelheidsafhankelijk; hoe lager de snelheid, hoe groter de time-out. Je krijgt hiermee bij grove benadering een constante maximale weg die de auto 'ongecontroleerd' kan afleggen. De time-out is instelbaar met een parameter tussen 0 (time-out uitgeschakeld) en 255. Ter indicatie: bij time-out = 128 is de tijd ongeveer 2 seconden bij een snelheid 120. De time-out wordt gereset (en gaat dan opnieuw in) steeds als een pakket voor de betreffende decoder wordt ontvangen.

CV 7 = Timeout (0..255)

3.8 Uitgangen en functies

MCCdec03 beschikt over een aantal aanvullende functies die kunnen worden bestuurd door de functiebits in het communicatieprotocol en bepaalde 'interne' gebeurtenissen. Het daadwerkelijke gedrag kan door middel van parameters worden geconfigureerd.

3.8.1 Uitgangen

Beschikbare uitgangen:

- X0, X1, X2, X3, X4, X5, X6
- Y0, Y1

In totaal zijn er dus 9 uitgangen beschikbaar.

De Y uitgangen kunnen alleen worden gebruikt voor knipperlichten.

De X uitgangen kunnen min of meer vrij geconfigureerd worden.

- X0 t/m X5 kennen 4 toestanden: uit, aan, gedimd (12,5% aan) en knipperen
- X2 t/m X5 kunnen worden bestuurd door een sequencer.
- X6 heeft alleen een aan/uit functie.

X6 wordt gecombineerd met de ontvangst indicator functie. Als X6 niet is geconfigureerd, functioneert hij als ontvangst indicator. Als X6 geconfigureerd wordt door een andere functie, wordt de ontvangst indicator functie uitgeschakeld.

Default zijn de uitgangen als volgt geconfigureerd:

- X0 = koplampen
- X1 = gecombineerde rem/achterlichten
- X2 = achter/contour lichten
- X3 = zwaailicht
- X4 = zwaailicht
- X5 = extra rem licht
- X6 = ontvangst indicator
- Y0 = knipper links
- Y1 = knipper rechts

Prioriteiten zijn:

- 1) als de sequencer geactiveerd is worden alle andere functies voor die uitgang uitgeschakeld
- 2) knipperen gaat boven aan
- 3) aan gaat boven gedimd
- 4) gedimd gaat boven knipper-donker periode

Het is niet nodig er verder over na te denken, maar de prioriteiten 2 t/m 4 zorgen ervoor dat, wanneer de functies achterlichten, remlichten en knipperlichten gecombineerd worden gebruikt op één LED, ze automagisch correct samen werken.

3.8.2 Sequencer

De sequencer bestaat uit 16 stappen die cyclisch worden doorlopen. De totale timing is configureerbaar. Elke sequencer stap bepaald de status van de 4 uitgangen X2..X5, tenminste als de sequencer functie voor deze uitgangen is geactiveerd. De totale sequencer wordt beschreven door 17 CV's :

CV 39 = sequencer tijd.

Totale sequentie tijd = $80 * (16 - CV39)$ ms.

De maximum geadviseerde waarde voor CV39 = 12

CV 48 = Stap 1

CV 49 = Stap 2

...

CV 63 = Stap 16

De definitie voor elke stap (CV48 .. CV63) is:

.0 = X2 gedimd

.1 = X3 gedimd

.2 = X4 gedimd

.3 = X5 gedimd

.4 = X2 aan

.5 = X3 aan

.6 = X4 aan

.7 = X5 aan

Default zijn de 4 sequencer uitgangen X2..X5 voorbereid voor fase-verschoven zwaailichten met een totale doorloop tijd van 800ms (CV39 = 6)